

# Segnali di avvertimento e istruzioni di sicurezza generali



**ATTENZIONE**

Avvertenza generale, osservare le seguenti istruzioni!



Attenzione, pericolo di schiacciamento!



Attenzione, oggetto appuntito!



Attenzione alle superfici calde!



Avviso di sostanze infiammabili / avviso di pericolo di incendio



Leggere attentamente le istruzioni per l'uso dell'apparecchio e le istruzioni di sicurezza allegate!



Scollegare sempre il dispositivo dalla fonte di alimentazione prima di effettuare interventi di riparazione!



Indossare sempre guanti protettivi adeguati!

# Istruzioni di sicurezza

## Lavatrice

### IMPORTANTE

**Questi sono solo esempi, si prega di fare sempre riferimento alle istruzioni per l'uso del dispositivo!**

Tutte le istruzioni di sicurezza descrivono dettagliatamente i rischi potenziali a cui si riferiscono e contengono istruzioni precise su come evitare lesioni, danni alle cose o scosse elettriche in seguito a un uso improprio. Osservare le seguenti indicazioni:



**ATTENZIONE**

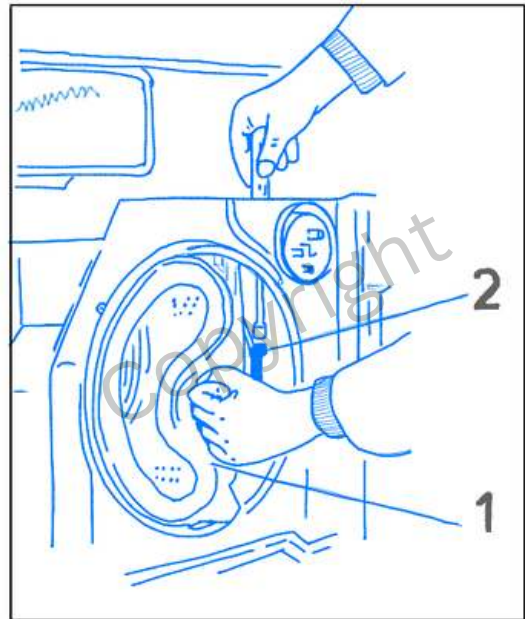


1. Scollegare l'apparecchio dall'alimentazione elettrica prima di eseguire le procedure descritte.
2. Utilizzare guanti di protezione prima di iniziare il lavoro.
3. Eseguire le procedure descritte solo quando l'apparecchio è freddo.

- Scollegare sempre l'apparecchio dalla fonte di alimentazione prima di eseguire i lavori di installazione.
- L'installazione e le riparazioni devono essere eseguite da personale qualificato in conformità alle istruzioni del produttore e alle norme di sicurezza locali applicabili. Pertanto, eseguire personalmente le riparazioni o la sostituzione di parti solo se ciò è espressamente previsto nel manuale d'uso.
- Utilizzare solo ricambi certificati, in caso di dubbio ricambi originali.
- Leggere attentamente tutte le istruzioni per evitare un uso improprio e il conseguente rischio di lesioni.
- Non toccare gli accessori e le parti di ricambio con le mani bagnate.
- Fare attenzione alle superfici calde: Non toccare le superfici calde dell'apparecchio.
- Rischio di ustioni: evitare il contatto durante e subito dopo l'uso. Lasciare raffreddare completamente l'apparecchio prima di iniziare i lavori di riparazione.
- Durante l'installazione o la manutenzione degli accessori è necessario indossare sempre guanti da lavoro adatti.
- I bambini e le persone con ridotte capacità fisiche, sensoriali o mentali o con scarsa esperienza e conoscenza devono utilizzare l'apparecchio solo sotto supervisione o dopo aver ricevuto istruzioni accurate da una persona responsabile.
- Tenere il materiale di imballaggio fuori dalla portata dei bambini: I bambini potrebbero avvolgersi nei materiali di imballaggio, come sacchetti di plastica o pellicole, o tirarli sopra la testa, con il rischio di soffocamento. Assicurarsi pertanto che i materiali di imballaggio siano tenuti fuori dalla portata dei bambini.

## Rimozione della guarnizione della porta

1. Aprire la parte anteriore.
2. Staccare il bordo di tenuta anteriore della guarnizione della porta dalla piastra di fissaggio (1) e ripiegarlo verso l'interno.
3. Allentare l'anello di fissaggio e rimuovere la guarnizione della porta con l'anello di fissaggio (2).



## Scarico della condensa

