

Ogólne znaki ostrzegawcze i instrukcje dotyczące bezpieczeństwa



OSTRZEZENIE

Ogólne ostrzeżenie, należy przestrzegać poniższych instrukcji!



Ostrzeżenie, niebezpieczeństwo zmiążdżenia!



Ostrzeżenie, ostry przedmiot!



Ostrzeżenie przed gorącymi powierzchniami!



Ostrzeżenie przed substancjami łatwopalnymi / ostrzeżenie o zagrożeniu pożarowym



Należy uważnie przeczytać instrukcję obsługi urządzenia oraz załączone instrukcje bezpieczeństwa!



Przed przystąpieniem do naprawy należy zawsze odłączyć urządzenie od źródła zasilania!



Zawsze noś odpowiednie rękawice ochronne!

Instrukcje bezpieczeństwa

Pralka

WAŻNE

Są to tylko przykłady, zawsze należy zapoznać się z instrukcją obsługi urządzenia!

Wszystkie instrukcje bezpieczeństwa szczegółowo opisują potencjalne zagrożenia, których dotyczą i zawierają dokładne instrukcje, jak uniknąć obrażeń, uszkodzenia mienia lub porażenia prądem w wyniku niewłaściwej obsługi. Należy przestrzegać poniższych wskazówek:



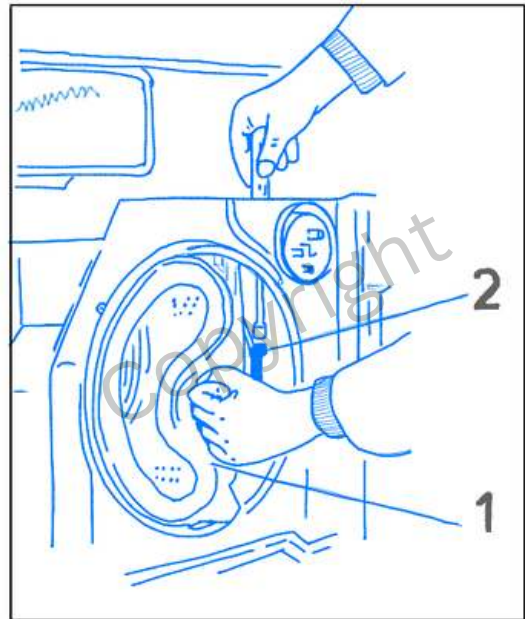
OSTRZEŻENIE



1. Przed przystąpieniem do opisanych czynności należy odłączyć urządzenie od źródła zasilania.
 2. Przed rozpoczęciem pracy należy używać rękawic ochronnych.
 3. Opisane procedury należy wykonywać tylko wtedy, gdy urządzenie jest zimne.
- Przed przystąpieniem do prac instalacyjnych należy zawsze odłączyć urządzenie od źródła zasilania.
 - Instalacja i naprawy powinny być wykonywane przez wykwalifikowanych specjalistów zgodnie z instrukcjami producenta i obowiązującymi lokalnymi przepisami bezpieczeństwa. Dlatego naprawy lub wymianę części należy przeprowadzać samodzielnie tylko wtedy, gdy jest to wyraźnie przewidziane w instrukcji obsługi.
 - Należy używać wyłącznie certyfikowanych części zamiennych, a w razie wątpliwości oryginalnych części zamiennych.
 - Należy uważnie przeczytać wszystkie instrukcje, aby uniknąć nieprawidłowego użytkowania i związanego z nim ryzyka obrażeń.
 - Nie dotykać akcesoriów i części zamiennych mokrymi rękami.
 - Należy uważać na gorące powierzchnie: Nie dotykać żadnych gorących powierzchni urządzenia.
 - Ryzyko poparzenia: Unikać kontaktu podczas i bezpośrednio po użyciu. Przed rozpoczęciem prac naprawczych należy odczekać, aż urządzenie całkowicie ostygnie.
 - Podczas montażu lub konserwacji akcesoriów należy zawsze nosić odpowiednie rękawice robocze.
 - Dzieci i osoby o ograniczonych zdolnościach fizycznych, sensorycznych lub umysłowych lub nieposiadające doświadczenia i wiedzy powinny korzystać z urządzenia wyłącznie pod nadzorem lub po dokładnym przeszkoleniu przez odpowiedzialną osobę.
 - Materiały opakowaniowe należy przechowywać w miejscu niedostępnym dla dzieci: Dzieci mogą owinąć się materiałami opakowaniowymi, takimi jak plastikowe torby lub folia, lub naciągnąć je na głowę, co może doprowadzić do uduszenia. Dlatego należy upewnić się, że materiały opakowaniowe znajdują się poza zasięgiem dzieci.

Zdejmowanie uszczelki drzwi

1. Otworzyć przód.
2. Zwolnić przednią krawędź uszczelki drzwi z płytki mocującej (1) i złożyć ją do wewnątrz.
3. Poluzować pierścień zaciskowy i zdjąć uszczelkę drzwi z pierścieniem zaciskowym (2).



Odptyw skroplin

