

# Instruções de segurança

## Aspirador de pó

### IMPORTANTE

Estes são apenas exemplos, consulte sempre o manual de instruções do seu aparelho!

Todas as instruções de segurança descrevem em pormenor os riscos potenciais que abordam e contêm instruções precisas sobre como evitar ferimentos, danos materiais ou choques eléctricos em resultado de um manuseamento incorreto. Respeite as seguintes diretrizes:



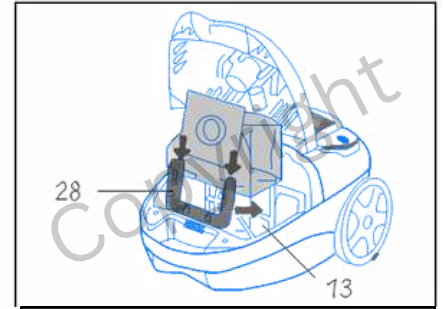
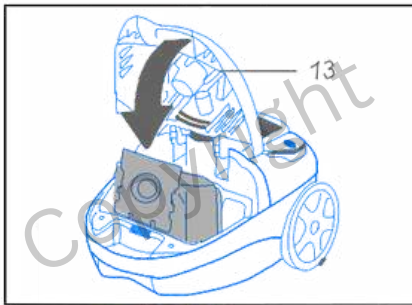
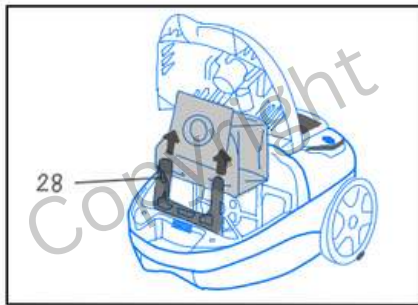
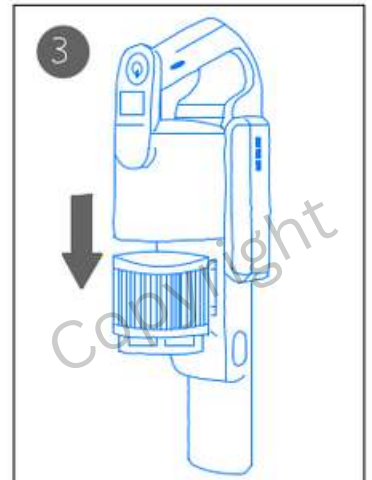
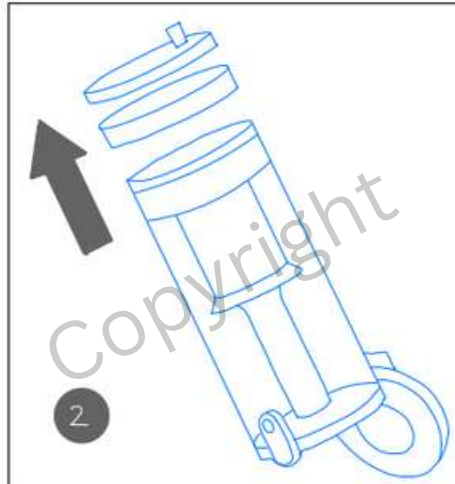
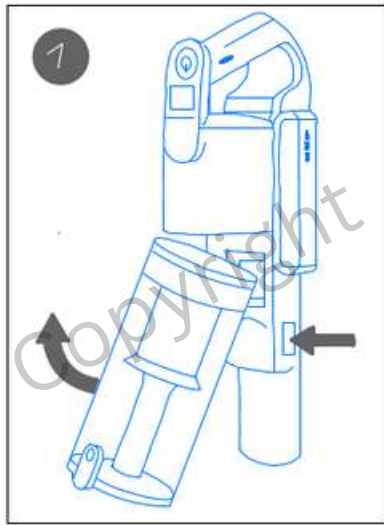
**AVISO**



1. Desligar o aparelho da alimentação eléctrica antes de efetuar os procedimentos descritos.
2. Utilizar luvas de proteção antes de iniciar os trabalhos.

- Desligar sempre o aparelho da fonte de alimentação antes de efetuar os trabalhos de instalação.
- A instalação e as reparações devem ser efectuadas por técnicos qualificados, de acordo com as instruções do fabricante e as normas de segurança locais aplicáveis. Por conseguinte, só efectue reparações ou substitua peças por si próprio se tal estiver expressamente previsto no manual do utilizador.
- Utilizar apenas peças sobresselentes certificadas, em caso de dúvida peças sobresselentes originais.
- Ler atentamente todas as instruções para evitar uma utilização incorrecta e o risco de ferimentos associado.
- Não manusear acessórios e peças sobresselentes com as mãos molhadas.
- Utilizar sempre luvas de trabalho adequadas aquando da instalação ou manutenção dos acessórios.
- As crianças e as pessoas com capacidades físicas, sensoriais ou mentais reduzidas ou que não tenham experiência e conhecimentos suficientes só devem utilizar o aparelho sob supervisão ou após uma instrução completa por parte de pessoas responsáveis.
- Manter o material de embalagem fora do alcance das crianças: As crianças podem embrulhar-se em materiais de embalagem, como sacos de plástico ou películas, ou puxá-los para cima da cabeça, o que pode provocar asfixia. Por isso, certifique-se de que os materiais de embalagem são mantidos fora do alcance das crianças.

### Saco de pó + remoção do filtro



### Remoção do filtro de proteção do motor

