

Segnali di avvertimento e istruzioni di sicurezza generali



ATTENZIONE

Avvertenza generale, osservare le seguenti istruzioni!



Attenzione, pericolo di schiacciamento!



Attenzione, oggetto appuntito!



Attenzione alle superfici calde!



Avviso di sostanze infiammabili / avviso di pericolo di incendio



Leggere attentamente le istruzioni per l'uso dell'apparecchio e le istruzioni di sicurezza allegate!



Scollegare sempre il dispositivo dalla fonte di alimentazione prima di effettuare interventi di riparazione!



Indossare sempre guanti protettivi adeguati!

Istruzioni di sicurezza

Hoover

IMPORTANTE

Questi sono solo esempi, si prega di fare sempre riferimento alle istruzioni per l'uso del dispositivo!

Tutte le istruzioni di sicurezza descrivono dettagliatamente i rischi potenziali a cui si riferiscono e contengono istruzioni precise su come evitare lesioni, danni alle cose o scosse elettriche in seguito a un uso improprio. Osservare le seguenti indicazioni:



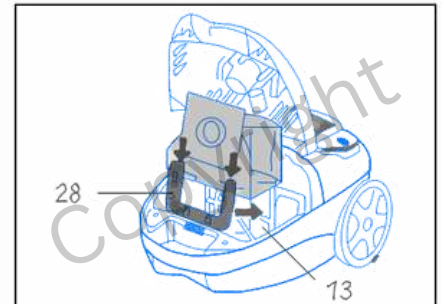
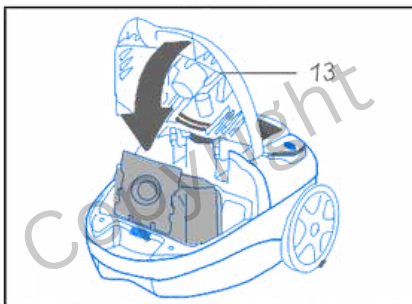
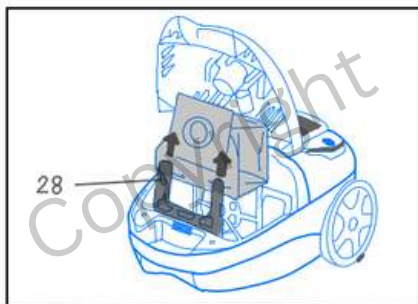
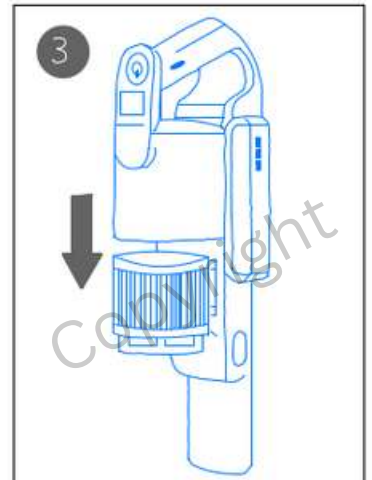
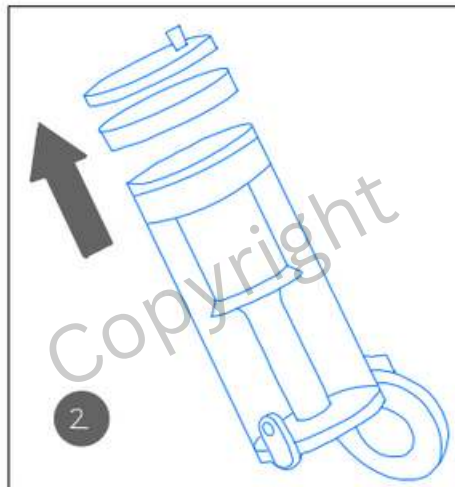
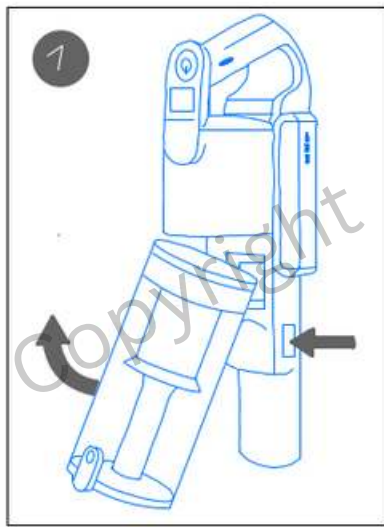
1. Scollegare il dispositivo dall'alimentazione prima di eseguire le procedure descritte.
2. Utilizzare guanti di protezione prima di iniziare il lavoro.

ATTENZIONE



- Scollegare sempre l'apparecchio dalla fonte di alimentazione prima di eseguire i lavori di installazione.
- L'installazione e le riparazioni devono essere eseguite da personale qualificato in conformità alle istruzioni del produttore e alle norme di sicurezza locali applicabili. Pertanto, eseguire personalmente le riparazioni o la sostituzione di parti solo se ciò è espressamente previsto nel manuale d'uso.
- Utilizzare solo ricambi certificati, in caso di dubbio ricambi originali.
- Leggere attentamente tutte le istruzioni per evitare un uso improprio e il conseguente rischio di lesioni.
- Non maneggiare accessori e parti di ricambio con le mani bagnate.
- Indossare sempre guanti da lavoro adatti durante l'installazione o la manutenzione degli accessori.
- I bambini e le persone con ridotte capacità fisiche, sensoriali o mentali o prive di sufficiente esperienza e conoscenza devono utilizzare l'apparecchio solo sotto supervisione o dopo essere stati istruiti a fondo da persone responsabili.
- Tenere il materiale di imballaggio fuori dalla portata dei bambini: I bambini potrebbero avvolgersi nei materiali di imballaggio, come sacchetti di plastica o pellicole, o tirarli sopra la testa, con il rischio di soffocamento. Assicurarsi pertanto che i materiali di imballaggio siano tenuti fuori dalla portata dei bambini.

Sacchetto per la polvere + rimozione del filtro



Rimozione del filtro di protezione del motore

