

Sinais de aviso e instruções gerais de segurança



AVISO

Advertência geral, respeitar as seguintes indicações!



Atenção, perigo de esmagamento!



Atenção, objeto cortante!



Atenção às superfícies quentes!



Aviso de substâncias inflamáveis / aviso de perigo de incêndio



Leia atentamente o manual de instruções do seu aparelho e as instruções de segurança anexas!



Desligue sempre o seu aparelho da corrente eléctrica antes de efetuar trabalhos de reparação!



Usar sempre luvas de proteção adequadas!

Instruções de segurança

Congelador

IMPORTANTE

Estes são apenas exemplos, consulte sempre o manual de instruções do seu aparelho!

Todas as instruções de segurança descrevem em pormenor os riscos potenciais que abordam e contêm instruções precisas sobre como evitar ferimentos, danos materiais ou choques eléctricos em resultado de um manuseamento incorreto. Respeite as seguintes diretrizes:

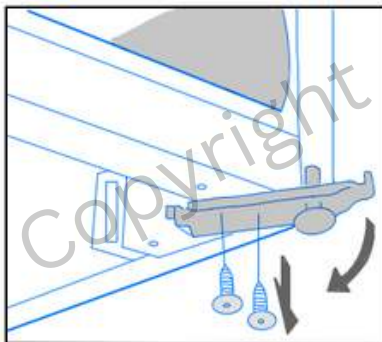
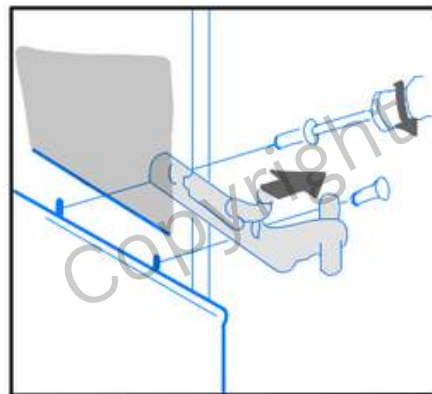
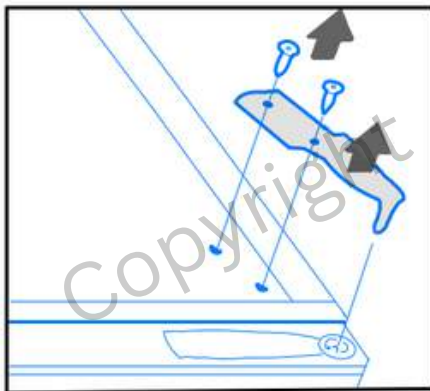
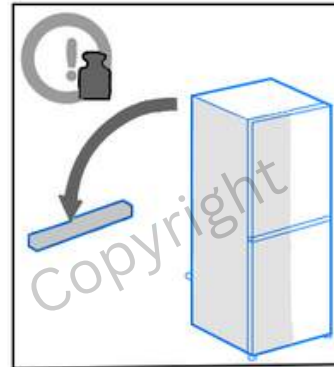
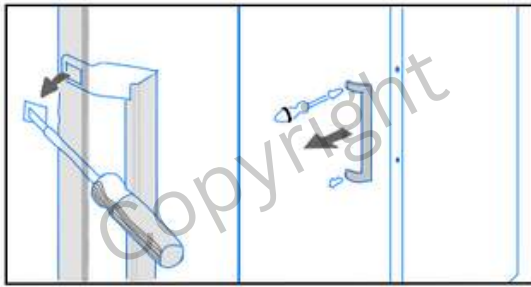


AVISO



1. Desligar o aparelho da alimentação eléctrica antes de efetuar os procedimentos descritos.
 2. Utilizar luvas de proteção antes de iniciar os trabalhos.
- Desligar sempre o aparelho da fonte de alimentação antes de efetuar os trabalhos de instalação.
 - A instalação e as reparações devem ser efectuadas por técnicos qualificados, de acordo com as instruções do fabricante e as normas de segurança locais aplicáveis. Por conseguinte, só efectue reparações ou substitua peças por si próprio se tal estiver expressamente previsto no manual do utilizador.
 - Utilizar apenas peças sobressalentes certificadas, em caso de dúvida peças sobressalentes originais.
 - Não tocar nos acessórios e peças sobressalentes com as mãos molhadas.
 - Utilizar sempre luvas de trabalho adequadas durante a montagem ou manutenção dos acessórios.
 - Ler atentamente todas as instruções para evitar uma utilização incorrecta e o risco de ferimentos associado.
 - Se o circuito de refrigeração estiver danificado:
 - Evitar as chamas nuas e as fontes de ignição, manter afastados todos os tipos de fogo e fontes de ignição.
 - Ventilar bem a divisão: Assegurar que a divisão onde se encontra o aparelho é bem ventilada para minimizar o risco de acumulação de gases perigosos.
 - As crianças e as pessoas com capacidades físicas, sensoriais ou mentais reduzidas, ou com falta de experiência e conhecimentos, só devem utilizar o aparelho sob supervisão ou após instrução completa de uma pessoa responsável.
 - Manter o material de embalagem fora do alcance das crianças: As crianças podem embrulhar-se em materiais de embalagem, como sacos de plástico ou películas, ou puxá-los para cima da cabeça, o que pode provocar asfixia. Por isso, certifique-se de que os materiais de embalagem são mantidos fora do alcance das crianças.

Remoção da dobradiça da porta + puxador da porta



Instruções de segurança

Frigorífico

IMPORTANTE

Estes são apenas exemplos, consulte sempre o manual de instruções do seu aparelho!

CUIDADO COM OS APARELHOS DE COZINHA COM LIGAÇÃO A GÁS

Artigo especial que só pode ser instalado por um especialista/instalador autorizado.

- Atenção: Perigo de vida em caso de ligação incorrecta!

Todas as instruções de segurança descrevem em pormenor os riscos potenciais que abordam e contêm instruções precisas sobre como evitar ferimentos, danos materiais ou choques eléctricos em resultado de um manuseamento incorrecto. Respeite as seguintes diretrizes:



AVISO



1. Desligar o aparelho da alimentação eléctrica antes de efetuar os procedimentos descritos.
2. Utilizar luvas de proteção antes de iniciar os trabalhos.

- Desligar sempre o aparelho da fonte de alimentação antes de efetuar os trabalhos de instalação.
- A instalação e as reparações devem ser efectuadas por técnicos qualificados, de acordo com as instruções do fabricante e as normas de segurança locais aplicáveis. Por conseguinte, só efectue reparações ou substitua peças por si próprio se tal estiver expressamente previsto no manual do utilizador.
- Utilizar apenas peças sobressalentes certificadas, em caso de dúvida peças sobressalentes originais.
- Não tocar nos acessórios e peças sobressalentes com as mãos molhadas.
- Utilizar sempre luvas de trabalho adequadas durante a montagem ou a manutenção dos acessórios.
- Ler atentamente todas as instruções para evitar uma utilização incorrecta e o risco de ferimentos associado.
- Em caso de danos no circuito de refrigeração:
 - Evitar chamas nuas e fontes de ignição, manter afastados todos os tipos de fogo e fontes de ignição.
 - Ventilar bem o local: Assegurar que o local onde se encontra o aparelho é bem ventilado para minimizar o risco de acumulação de gases perigosos.
- As crianças e as pessoas com capacidades físicas, sensoriais ou mentais reduzidas ou que não tenham experiência e conhecimentos suficientes só devem utilizar o aparelho sob supervisão ou após instrução completa por parte de pessoas responsáveis.

- Manter o material de embalagem fora do alcance das crianças: As crianças podem embrulhar-se em materiais de embalagem, como sacos de plástico ou película, ou puxá-los para cima da cabeça, o que pode provocar asfixia. Por conseguinte, certifique-se de que os materiais de embalagem são mantidos fora do alcance das crianças.

Remoção da dobradiça da porta + puxador da porta

