

Ogólne znaki ostrzegawcze i instrukcje dotyczące bezpieczeństwa



OSTRZEZENIE

Ogólne ostrzeżenie, należy przestrzegać poniższych instrukcji!



Ostrzeżenie, niebezpieczeństwo zmiążdżenia!



Ostrzeżenie, ostry przedmiot!



Ostrzeżenie przed gorącymi powierzchniami!



Ostrzeżenie przed substancjami łatwopalnymi / ostrzeżenie o zagrożeniu pożarowym



Należy uważnie przeczytać instrukcję obsługi urządzenia oraz załączone instrukcje bezpieczeństwa!



Przed przystąpieniem do naprawy należy zawsze odłączyć urządzenie od źródła zasilania!



Zawsze noś odpowiednie rękawice ochronne!

Instrukcje bezpieczeństwa

Zamrażarka

WICHTIG

Są to tylko przykłady, zawsze należy zapoznać się z instrukcją obsługi urządzenia!

Wszystkie instrukcje bezpieczeństwa szczegółowo opisują potencjalne zagrożenia, których dotyczą i zawierają dokładne instrukcje, jak uniknąć obrażeń, uszkodzenia mienia lub porażenia prądem w wyniku niewłaściwej obsługi. Należy przestrzegać poniższych wskazówek:



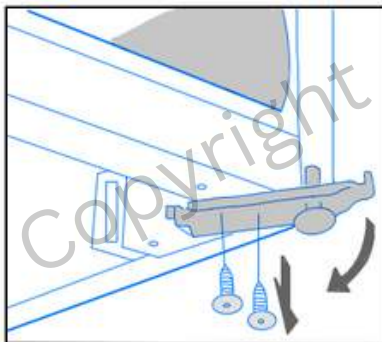
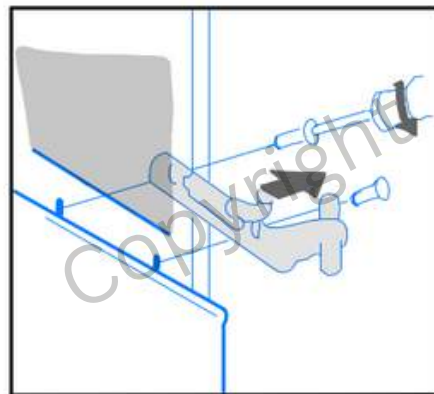
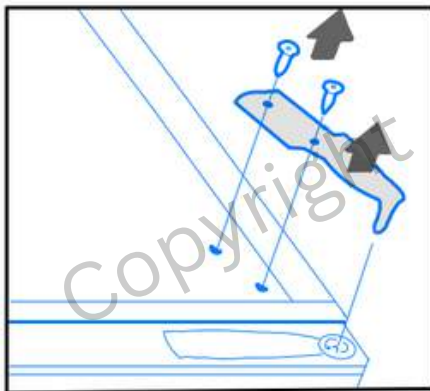
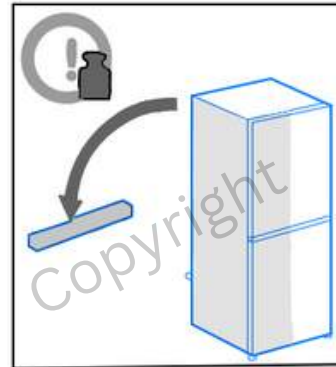
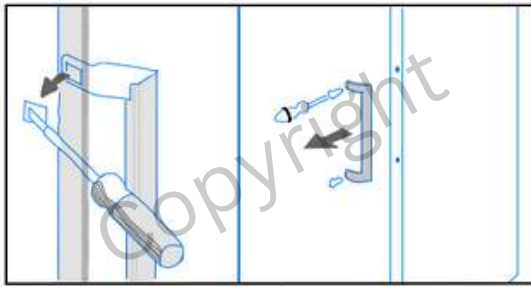
1. Przed wykonaniem opisanych procedur należy odłączyć urządzenie od zasilania.
2. Przed rozpoczęciem pracy należy używać rękawic ochronnych.

OSTRZEŻENIE



- Przed przystąpieniem do prac instalacyjnych należy zawsze odłączyć urządzenie od źródła zasilania.
- Instalacja i naprawy powinny być wykonywane przez wykwalifikowanych specjalistów zgodnie z instrukcjami producenta i obowiązującymi lokalnymi przepisami bezpieczeństwa. Dlatego naprawy lub wymianę części należy przeprowadzać samodzielnie tylko wtedy, gdy jest to wyraźnie przewidziane w instrukcji obsługi.
- Należy używać wyłącznie certyfikowanych części zamiennych, a w razie wątpliwości oryginalnych części zamiennych.
- Nie dotykać akcesoriów i części zamiennych mokrymi rękami.
- Podczas montażu lub konserwacji akcesoriów należy zawsze nosić odpowiednie rękawice robocze.
- Należy uważnie przeczytać wszystkie instrukcje, aby uniknąć nieprawidłowego użytkowania i związanego z nim ryzyka obrażeń.
- Jeśli obwód chłodziwa jest uszkodzony:
 - Unikać otwartego ognia i źródeł zapłonu, trzymać z dala od wszelkiego rodzaju ognia i źródeł zapłonu.
 - Dobrze wentylować pomieszczenie: Upewnić się, że pomieszczenie, w którym znajduje się urządzenie, jest dobrze wentylowane, aby zminimalizować ryzyko nagromadzenia się niebezpiecznego gazu.
- Dzieci i osoby o ograniczonych zdolnościach fizycznych, sensorycznych lub umysłowych lub nieposiadające doświadczenia i wiedzy powinny korzystać z urządzenia wyłącznie pod nadzorem lub po dokładnym przeszkoleniu przez odpowiedzialną osobę.
- Materiały opakowaniowe należy przechowywać w miejscu niedostępnym dla dzieci: Dzieci mogą owinąć się materiałami opakowaniowymi, takimi jak plastikowe torby lub folia, lub naciągnąć je na głowę, co może doprowadzić do uduszenia. Dlatego należy upewnić się, że materiały opakowaniowe są przechowywane poza zasięgiem dzieci.

Demontaż zawiasu drzwi + klamki drzwi



Instrukcje bezpieczeństwa

Lodówka

WAŻNE

Są to tylko przykłady, zawsze należy zapoznać się z instrukcją obsługi urządzenia!

UWAGA DOTYCZĄCA URZĄDZEŃ KUCHENNYCH Z PRZYŁĄCZEM GAZOWYM

- Specjalny element, który może być instalowany wyłącznie przez autoryzowanego specjalistę/installatora. Uwaga: Zagrożenie życia w przypadku nieprawidłowego podłączenia!

Wszystkie instrukcje bezpieczeństwa szczegółowo opisują potencjalne zagrożenia, których dotyczą i zawierają dokładne instrukcje, jak uniknąć obrażeń, uszkodzenia mienia lub porażenia prądem w wyniku niewłaściwej obsługi. Należy przestrzegać poniższych wskazówek:



1. Przed wykonaniem opisanych procedur należy odłączyć urządzenie od zasilania.
2. Przed rozpoczęciem pracy należy używać rękawic ochronnych.

OSTRZEŻENIE



- Przed przystąpieniem do prac instalacyjnych należy zawsze odłączyć urządzenie od źródła zasilania.
- Instalacja i naprawy powinny być wykonywane przez wykwalifikowanych specjalistów zgodnie z instrukcjami producenta i obowiązującymi lokalnymi przepisami bezpieczeństwa. Dlatego naprawy lub wymianę części należy przeprowadzać samodzielnie tylko wtedy, gdy jest to wyraźnie przewidziane w instrukcji obsługi.
- Należy używać wyłącznie certyfikowanych części zamiennych, a w razie wątpliwości oryginalnych części zamiennych.
- Nie dotykać akcesoriów i części zamiennych mokrymi rękami.
- Podczas montażu lub serwisowania akcesoriów należy zawsze nosić odpowiednie rękawice robocze.
- Należy uważnie przeczytać wszystkie instrukcje, aby uniknąć nieprawidłowego użytkowania i związanego z nim ryzyka obrażeń.
- W przypadku uszkodzenia obwodu chłodziwa:
 - Unikać otwartego ognia i źródeł zapłonu, trzymać z dala od wszelkiego rodzaju ognia i źródeł zapłonu.
 - Zapewnić dobrą wentylację pomieszczenia, w którym znajduje się urządzenie, aby zminimalizować ryzyko nagromadzenia się niebezpiecznego gazu.
- Dzieci i osoby o ograniczonych zdolnościach fizycznych, sensorycznych lub umysłowych lub nieposiadające wystarczającego doświadczenia i wiedzy powinny korzystać z urządzenia wyłącznie pod nadzorem lub po dokładnym przeszkoleniu przez osoby odpowiedzialne.

- Materiały opakowaniowe należy przechowywać w miejscu niedostępnym dla dzieci: Dzieci mogą owinąć się materiałami opakowaniowymi, takimi jak plastikowe torby lub folia, lub naciągnąć je na głowę, co może doprowadzić do uduszenia. Dlatego należy upewnić się, że materiały opakowaniowe są przechowywane poza zasięgiem dzieci.

Demontaż zawiasu drzwi + klamki drzwi

