

Segnali di avvertimento e istruzioni di sicurezza generali



ATTENZIONE

Avvertenza generale, osservare le seguenti istruzioni!



Attenzione, pericolo di schiacciamento!



Attenzione, oggetto appuntito!



Attenzione alle superfici calde!



Avviso di sostanze infiammabili / avviso di pericolo di incendio



Leggere attentamente le istruzioni per l'uso dell'apparecchio e le istruzioni di sicurezza allegate!



Scollegare sempre il dispositivo dalla fonte di alimentazione prima di effettuare interventi di riparazione!



Indossare sempre guanti protettivi adeguati!

Istruzioni di sicurezza

Elettrodomestici da cucina

IMPORTANTE

Questi sono solo esempi, si prega di fare sempre riferimento alle istruzioni per l'uso del dispositivo!

ATTENZIONE PER GLI APPARECCHI DI COTTURA CON COLLEGAMENTO AL GAS

Articolo speciale che può essere installato solo da uno specialista/installatore autorizzato. Attenzione: pericolo di vita in caso di collegamento errato!

Tutte le istruzioni di sicurezza descrivono dettagliatamente i rischi potenziali a cui si riferiscono e contengono istruzioni precise su come evitare lesioni, danni alle cose o scosse elettriche in seguito a un uso improprio. Osservare le seguenti indicazioni:



ATTENZIONE



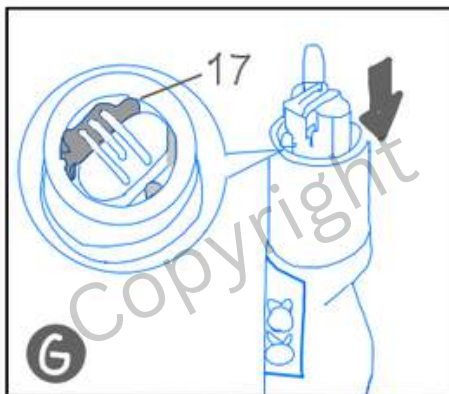
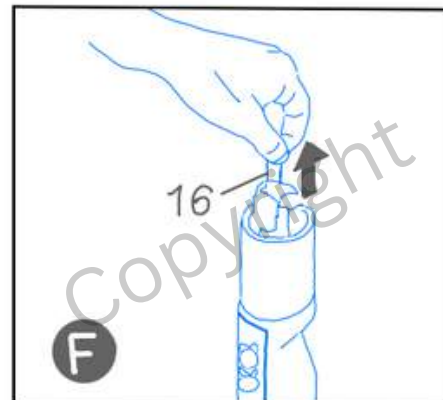
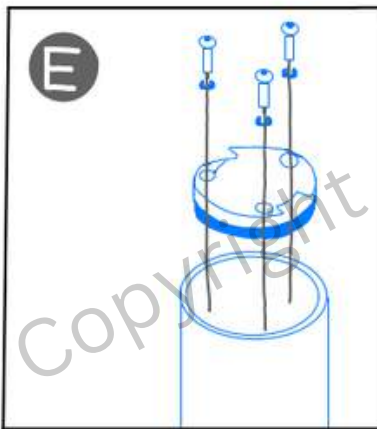
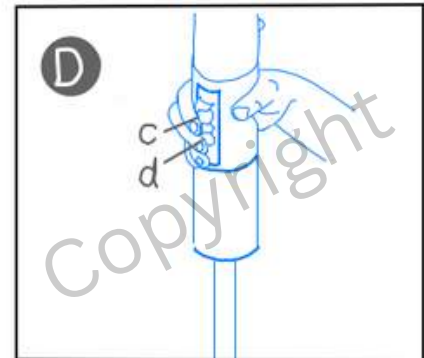
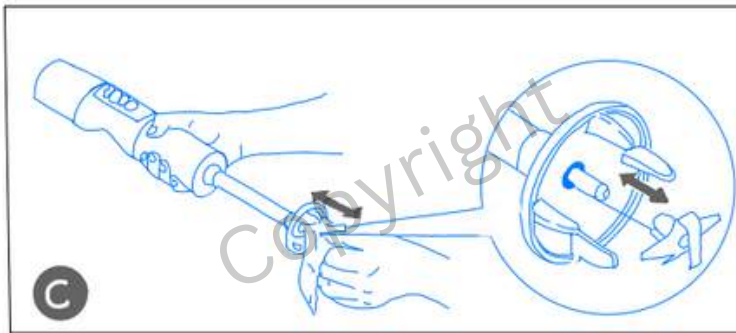
1. Scollegare il dispositivo dall'alimentazione prima di eseguire le procedure descritte.
2. Utilizzare guanti di protezione prima di iniziare il lavoro.

- Scollegare sempre l'apparecchio dalla fonte di alimentazione prima di eseguire i lavori di installazione.
- L'installazione e le riparazioni devono essere eseguite da personale qualificato in conformità alle istruzioni del produttore e alle norme di sicurezza locali applicabili. Pertanto, eseguire personalmente le riparazioni o la sostituzione di parti solo se ciò è espressamente previsto nel manuale d'uso.
- Utilizzare solo ricambi certificati, in caso di dubbio ricambi originali.
- Leggere attentamente tutte le istruzioni per evitare un uso improprio e il conseguente rischio di lesioni.
- Non toccare gli accessori e le parti di ricambio con le mani bagnate.
- Fare attenzione alle superfici calde: Non toccare le superfici calde dell'apparecchio.
- Indossare sempre guanti da lavoro adatti durante l'installazione o la manutenzione degli accessori.
- Tenere i materiali di imballaggio fuori dalla portata dei bambini: I bambini potrebbero avvolgersi in materiali di imballaggio come sacchetti di plastica o pellicole o tirarli sopra la testa, con il rischio di soffocamento. Assicurarsi pertanto che i materiali di imballaggio siano tenuti fuori dalla portata dei bambini.
- Fare attenzione alle superfici calde: Non toccare le superfici calde dell'apparecchio.
- Rischio di ustioni: evitare il contatto durante e subito dopo l'uso. Lasciare raffreddare completamente l'apparecchio prima di iniziare i lavori di riparazione.



- I bambini e le persone con ridotte capacità fisiche, sensoriali o mentali o con scarsa esperienza e conoscenza devono utilizzare l'apparecchio solo sotto sorveglianza o dopo aver ricevuto istruzioni accurate da parte di persone responsabili.
- Tenere il materiale di imballaggio fuori dalla portata dei bambini: I bambini potrebbero avvolgersi nei materiali di imballaggio, come sacchetti di plastica o pellicole, o tirarli sopra la testa, con il rischio di soffocamento. Assicurarsi pertanto che i materiali di imballaggio siano tenuti fuori dalla portata dei bambini.

Coltello di montaggio frullatore a mano



Assemblaggio dello spremiagrumi

