

Sinais de aviso e instruções gerais de segurança



AVISO

Advertência geral, respeitar as seguintes indicações!



Atenção, perigo de esmagamento!



Atenção, objeto cortante!



Atenção às superfícies quentes!



Aviso de substâncias inflamáveis / aviso de perigo de incêndio



Leia atentamente o manual de instruções do seu aparelho e as instruções de segurança anexas!



Desligue sempre o seu aparelho da corrente eléctrica antes de efetuar trabalhos de reparação!



Usar sempre luvas de proteção adequadas!

Instruções de segurança

Electrodomésticos de cozinha

IMPORTANTE

Estes são apenas exemplos, consulte sempre o manual de instruções do seu aparelho!

! CUIDADO COM OS APARELHOS DE COZINHA COM LIGAÇÃO A GÁS

Artigo especial que só pode ser instalado por um especialista/instalador autorizado.

- Atenção: Perigo de vida em caso de ligação incorrecta!

Todas as instruções de segurança descrevem em pormenor os riscos potenciais que abordam e contêm instruções precisas sobre como evitar ferimentos, danos materiais ou choques eléctricos em resultado de um manuseamento incorrecto. Respeite as seguintes diretrizes:



AVISO



1. Desligar o aparelho da alimentação eléctrica antes de efetuar os procedimentos descritos.

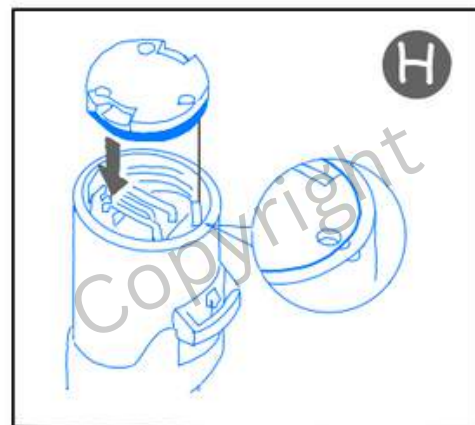
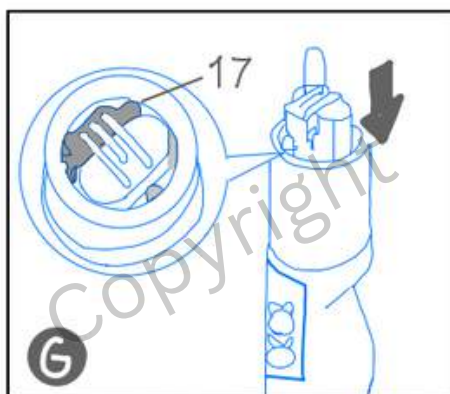
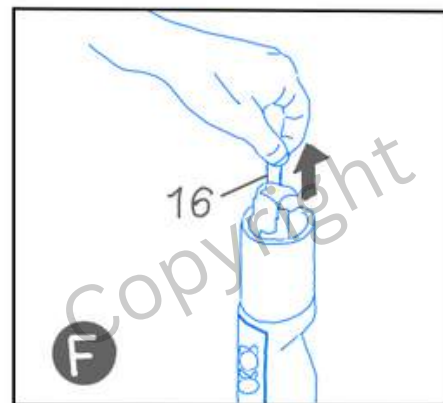
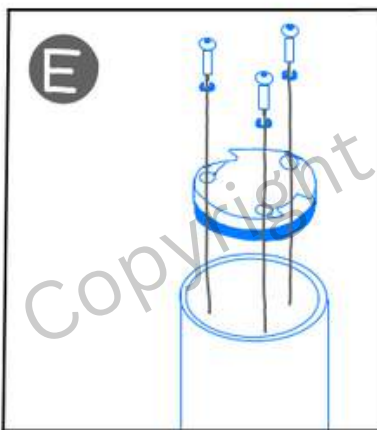
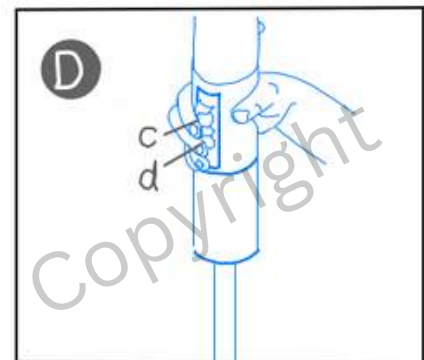
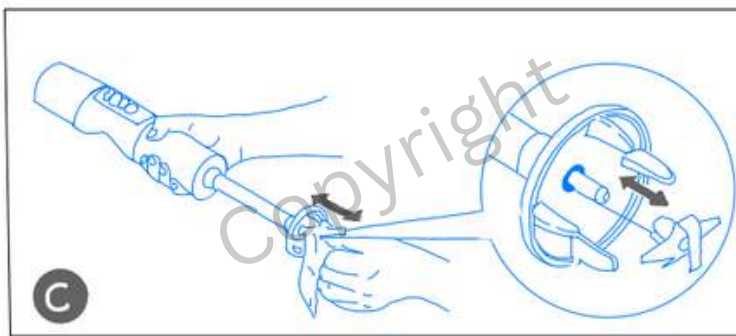
2. Utilizar luvas de proteção antes de iniciar os trabalhos.

- Desligar sempre o aparelho da fonte de alimentação antes de efetuar os trabalhos de instalação.
- A instalação e as reparações devem ser efectuadas por técnicos qualificados, de acordo com as instruções do fabricante e as normas de segurança locais aplicáveis. Por conseguinte, só efectue reparações ou substitua peças por si próprio se tal estiver expressamente previsto no manual do utilizador.
- Utilizar apenas peças sobresselentes certificadas, em caso de dúvida peças sobresselentes originais.
- Ler atentamente todas as instruções para evitar uma utilização incorrecta e o risco de ferimentos associado.
- Não tocar nos acessórios e peças sobresselentes com as mãos molhadas.
- Tenha cuidado com as superfícies quentes: Não tocar nas superfícies quentes do aparelho.
- Utilize sempre luvas de trabalho adequadas quando instalar ou efetuar a manutenção dos acessórios.
- Manter os materiais de embalagem fora do alcance das crianças: As crianças podem embrulhar-se em materiais de embalagem, como sacos de plástico ou película, ou puxá-los para cima da cabeça, o que pode provocar asfixia. Por conseguinte, certifique-se de que os materiais de embalagem são mantidos fora do alcance das crianças.
- Tenha cuidado com as superfícies quentes: Não tocar nas superfícies quentes do aparelho.
- Risco de queimaduras: Evitar o contacto durante e imediatamente após a utilização. Deixar arrefecer completamente o aparelho antes de iniciar os trabalhos de reparação.



- As crianças e as pessoas com capacidades físicas, sensoriais ou mentais reduzidas, ou com falta de experiência e conhecimentos, só devem utilizar o aparelho sob supervisão ou após instrução completa por parte de pessoas responsáveis.
- Manter o material de embalagem fora do alcance das crianças: As crianças podem embrulhar-se em materiais de embalagem, como sacos de plástico ou folhas, ou puxá-los para cima da cabeça, o que pode provocar asfixia. Por isso, certifique-se de que os materiais de embalagem são mantidos fora do alcance das crianças.

Faca de montagem Varinha mágica



Montagem do espremedor de limões

