

Signaux d'avertissement et consignes de sécurité généraux



Avertissements généraux, veuillez respecter les consignes suivantes!

AVERTISSEMENT



Attention, risque d'écrasement!



Attention, objet pointu!



Attention aux surfaces chaudes!



Avertissement relatif aux matières inflammables / Avertissement relatif au risque d'incendie



Lisez en détail le mode d'emploi de votre appareil ainsi que les consignes de sécurité qui l'accompagnent!



Débranchez toujours votre appareil de la source d'alimentation avant de procéder aux réparations!



Portez impérativement des gants de protection appropriés!

Consignes de sécurité

Appareils de cuisine

IMPORTANT

Il ne s'agit ici que d'exemples, veuillez toujours vous référer au mode d'emploi de votre appareil !

ATTENTION POUR LES APPAREILS DE CUISSON AVEC RACCORDEMENT AU GAZ

- Article spécial qui, le cas échéant, ne doit être monté que par un spécialiste/ installateur agréé. Attention : danger de mort en cas de mauvais raccordement !

Toutes les consignes de sécurité décrivent en détail les risques potentiels qu'elles visent et contiennent des instructions précises pour éviter les blessures, les dommages matériels ou les chocs électriques dus à une mauvaise manipulation. Veuillez suivre les directives ci-dessous:



AVERTISSEMENT



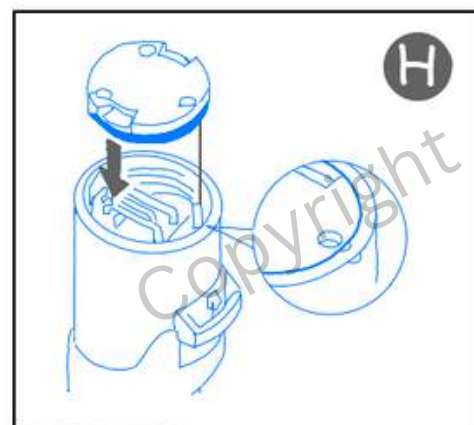
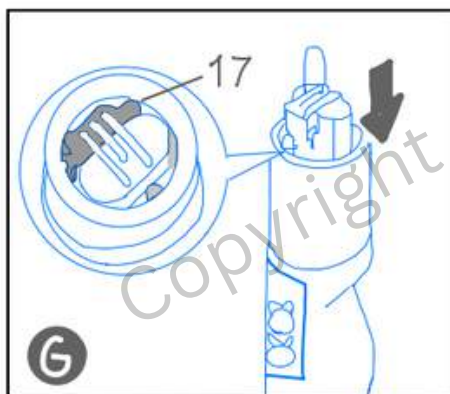
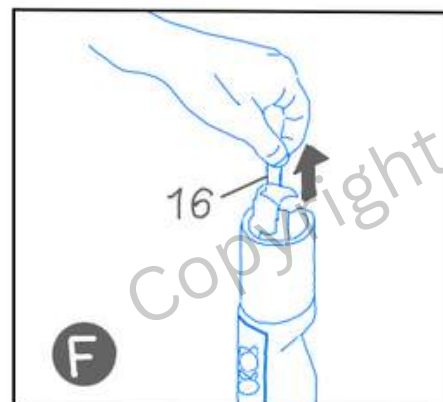
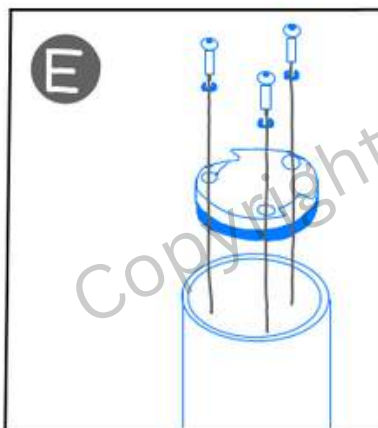
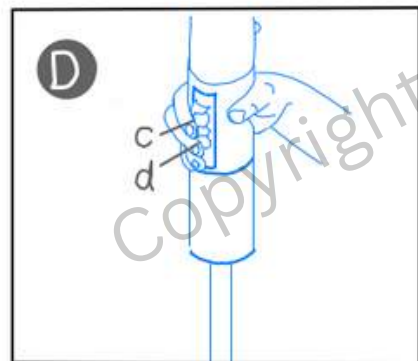
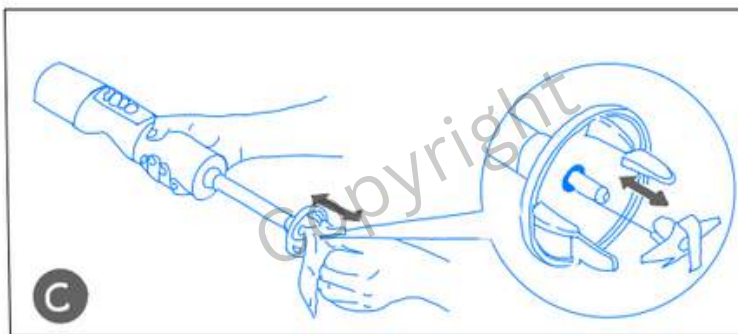
1. Débranchez l'appareil de l'alimentation électrique avant d'effectuer les opérations décrites.
2. Utilisez des gants de protection avant de commencer à travailler.
3. N'effectuez les opérations décrites que lorsque l'appareil est froid.

- Débranchez impérativement l'appareil de la source d'alimentation avant de procéder à l'installation.
- L'installation et les réparations doivent être effectuées par un personnel qualifié, conformément aux instructions du fabricant et aux règles de sécurité locales en vigueur. N'effectuez donc des réparations ou un remplacement de pièces de votre propre chef que si le manuel d'utilisation le prévoit expressément.
- Utilisez uniquement des pièces de rechange certifiées, en cas de doute des pièces de rechange d'origine.
- Lisez attentivement toutes les instructions afin d'éviter une utilisation inappropriée et les risques de blessures qui en découlent.
- Ne manipulez pas les accessoires et les pièces de rechange avec des mains humides.
- Faites attention aux surfaces chaudes : Ne touchez pas les surfaces chaudes de l'appareil.
- Il convient de toujours porter des gants de travail appropriés lors de l'installation ou de l'entretien des accessoires.
- Conserver les matériaux d'emballage hors de portée des enfants : Les enfants pourraient s'envelopper dans des matériaux d'emballage tels que des sacs en plastique ou des films ou les mettre sur leur tête, ce qui pourrait entraîner un risque d'étouffement. Veuillez donc à ce que les matériaux d'emballage soient tenus hors de portée des enfants.
- Attention aux surfaces chaudes : Ne touchez pas les surfaces chaudes de l'appareil.



- Risque de brûlure : évitez tout contact pendant et immédiatement après l'utilisation. Laissez l'appareil refroidir complètement avant de commencer les travaux de réparation.
- Les enfants ainsi que les personnes dont les capacités physiques, sensorielles ou mentales sont réduites ou qui ne disposent pas d'une expérience et de connaissances suffisantes ne doivent utiliser l'appareil que sous la surveillance de personnes responsables ou après avoir reçu des instructions approfondies.

Montage couteau mixeur plongeant



Montage presse-citron

