

Allgemeine Sicherheitswarnzeichen und -gebote



Allgemeiner Warnhinweis, bitte beachten Sie die folgenden Hinweise!

WARNUNG



Warnung, Quetschgefahr!



Warnung, Spitzer Gegenstand!



Warnung vor heißen Oberflächen!



Warnung vor feuergefährlichen Stoffen / Warnung Brandgefahr



Lesen Sie die Bedienungsanleitung Ihres Gerätes sowie die beigefügten Sicherheitshinweise ausführlich durch!



Nehmen Sie Ihr Gerät vor den Reparaturarbeiten immer von der Stromquelle!



Tragen Sie unbedingt geeignete Schutzhandschuhe!

Sicherheitshinweise

Küchengeräte

WICHTIG

Hierbei handelt es sich nur um beispielhafte Darstellungen, bitte immer die Bedienungsanleitung Ihres Gerätes zur Hand nehmen!

ACHTUNG BEI KOCHGERÄTEN MIT GASANSCHLUSS

- Spezieller Artikel, der ggfs. nur durch einen autorisierten Fachmann/Installateur montiert werden darf. Achtung: Lebensgefahr bei Falschanschluss!

Alle Sicherheitshinweise beschreiben detailliert die potenziellen Risiken, auf die sie abzielen, und enthalten präzise Anweisungen zur Vermeidung von Verletzungen, Sachschäden oder elektrischen Schlägen infolge unsachgemäßer Handhabung. Bitte beachten Sie die nachstehenden Richtlinien:



WARNUNG

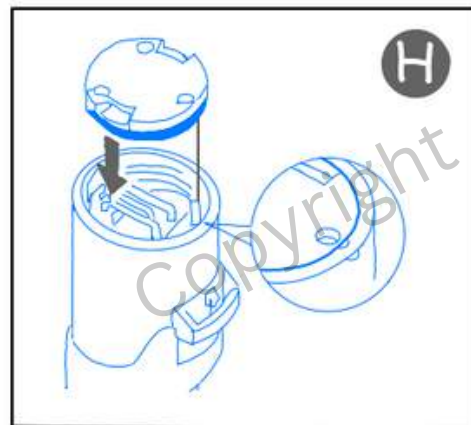
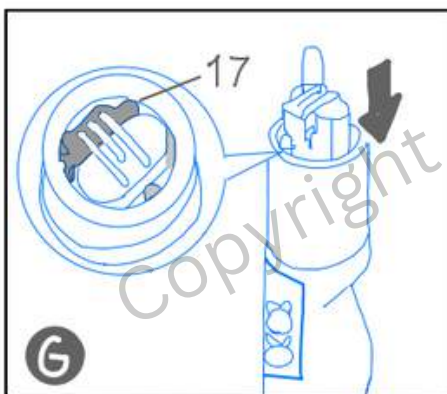
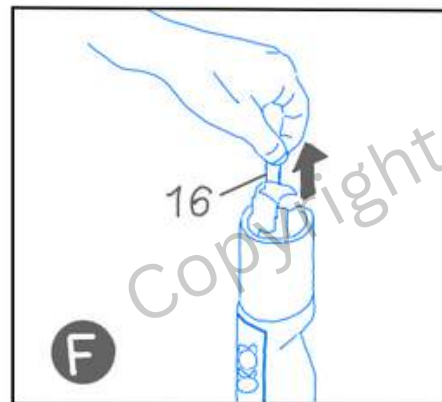
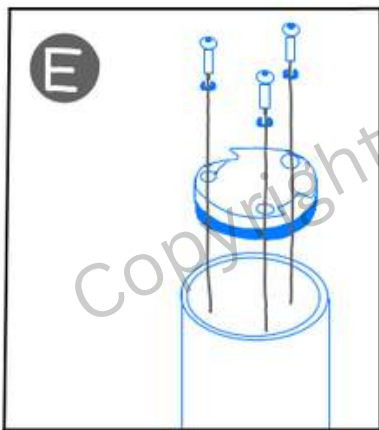
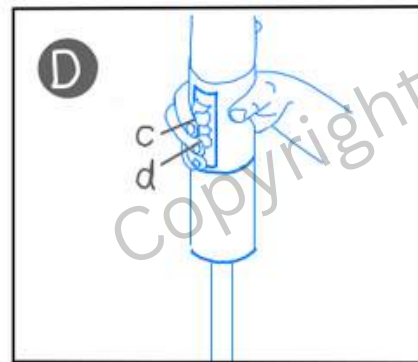
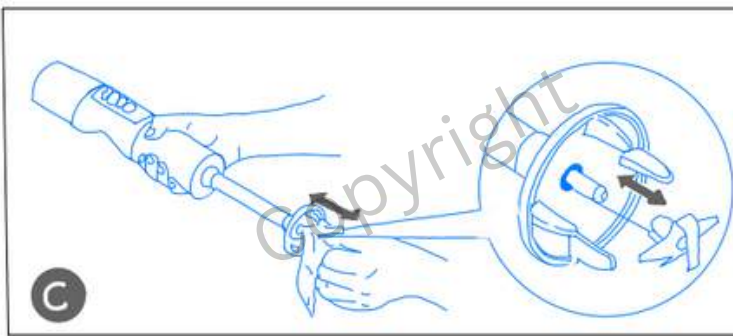


1. Trennen Sie das Gerät von der Stromversorgung, bevor Sie die beschriebenen Vorgänge ausführen.
 2. Verwenden Sie Schutzhandschuhe, bevor Sie mit der Arbeit beginnen.
- Trennen Sie das Gerät vor Installationsarbeiten unbedingt von der Stromquelle.
 - Installation und Reparaturen sollten von qualifizierten Fachkräften gemäß den Herstellerangaben und den geltenden örtlichen Sicherheitsvorschriften durchgeführt werden. Führen Sie daher nur eigenständig Reparaturen oder einen Teiletausch durch, wenn das Benutzerhandbuch dies ausdrücklich vorsieht.
 - Verwenden Sie ausschließlich zertifizierte Ersatzteile, im Zweifelsfall Originalersatzteile.
 - Lesen Sie sämtliche Anweisungen sorgfältig durch, um eine unsachgemäße Nutzung und damit verbundene Verletzungsgefahren zu vermeiden.
 - Fassen Sie Zubehör und Ersatzteile nicht mit feuchten Händen an.
 - Vorsicht bei heißen Oberflächen: Berühren Sie keine heißen Flächen des Geräts.
 - Bei der Installation oder Wartung von Zubehörteilen sollten stets geeignete Arbeitshandschuhe getragen werden.
 - Verpackungsmaterial außerhalb der Reichweite von Kindern aufbewahren: Kinder könnten sich in Verpackungsmaterialien wie Plastiktüten oder Folien einwickeln oder diese über den Kopf ziehen, was zu Erstickungsgefahr führen kann. Sorgen Sie daher dafür, dass Verpackungsmaterialien nicht in die Nähe von Kindern gelangen.
 - Vorsicht bei heißen Oberflächen: Berühren Sie keine heißen Flächen des Geräts.
 - Verbrennungsrisiko: Vermeiden Sie während und unmittelbar nach der Nutzung den Kontakt. Lassen Sie das Gerät vollständig abkühlen, bevor Sie mit den Reparaturarbeiten beginnen.



- Kinder sowie Personen mit eingeschränkten körperlichen, sensorischen oder geistigen Fähigkeiten oder ohne ausreichende Erfahrung und Wissen sollten das Gerät nur unter Aufsicht oder nach gründlicher Einweisung durch verantwortliche Personen benutzen.
- Verpackungsmaterial außerhalb der Reichweite von Kindern aufbewahren: Kinder könnten sich in Verpackungsmaterialien wie Plastiktüten oder Folien einwickeln oder diese über den Kopf ziehen, was zu Erstickungsgefahr führen kann. Sorgen Sie daher dafür, dass Verpackungsmaterialien nicht in die Nähe von Kindern gelangen.

Montage Messer Stabmixer



Montage Zitronenpresse

