

Sinais de aviso e instruções gerais de segurança



AVISO

Advertência geral, respeitar as seguintes indicações!



Atenção, perigo de esmagamento!



Atenção, objeto cortante!



Atenção às superfícies quentes!



Aviso de substâncias inflamáveis / aviso de perigo de incêndio



Leia atentamente o manual de instruções do seu aparelho e as instruções de segurança anexas!



Desligue sempre o seu aparelho da corrente eléctrica antes de efetuar trabalhos de reparação!



Usar sempre luvas de proteção adequadas!

Instruções de segurança

Rebanho

IMPORTANTE

Estes são apenas exemplos, consulte sempre o manual de instruções do seu aparelho!

! CUIDADO COM OS APARELHOS DE COZINHA COM LIGAÇÃO A GÁS

Artigo especial que só pode ser instalado por um especialista/instalador autorizado.

- Atenção: Perigo de vida em caso de ligação incorrecta!

Todas as instruções de segurança descrevem em pormenor os riscos potenciais que abordam e contêm instruções precisas sobre como evitar ferimentos, danos materiais ou choques eléctricos em resultado de um manuseamento incorrecto. Respeite as seguintes diretrizes:



AVISO



1. Desligar o aparelho da alimentação eléctrica antes de efetuar os procedimentos descritos.
 2. Utilizar luvas de proteção antes de iniciar os trabalhos.
 3. Efetuar os procedimentos descritos apenas quando o aparelho estiver frio.
- Desligar sempre o aparelho da fonte de alimentação antes de efetuar os trabalhos de instalação.
 - A instalação e as reparações devem ser efectuadas por técnicos qualificados, de acordo com as instruções do fabricante e as normas de segurança locais aplicáveis. Por conseguinte, só efectue reparações ou substitua peças por si próprio se tal estiver expressamente previsto no manual do utilizador.
 - Utilizar apenas peças sobresselentes certificadas; em caso de dúvida, utilizar peças sobresselentes originais
 - Não tocar nos acessórios e peças sobresselentes com as mãos molhadas.
 - Utilização por crianças e pessoas com capacidades limitadas: Os adultos com capacidades físicas, sensoriais ou mentais reduzidas e as pessoas sem experiência ou conhecimento do aparelho só podem utilizá-lo se forem supervisionados ou se tiverem recebido instruções completas sobre a sua utilização segura e se compreenderem os perigos potenciais.
 - As crianças devem ser vigiadas para garantir que não brincam com acessórios ou peças sobresselentes.
 - Perigo devido a superfícies quentes: As partes acessíveis da câmara de cozimento podem ficar muito quentes durante o funcionamento. Manter as crianças afastadas e evitar que utilizem o aparelho como um brinquedo.
 - Elementos de aquecimento e risco de queimaduras: Tanto o aparelho como as suas partes acessíveis ficam muito quentes durante a utilização. Os elementos de aquecimento não devem ser tocados.



- Utilize sempre luvas de trabalho para todos os trabalhos de instalação e manutenção.
- Ler atentamente todas as instruções para evitar uma utilização incorrecta e o risco de ferimentos associado.
- Mantenha o material de embalagem fora do alcance das crianças: As crianças podem embrulhar-se em materiais de embalagem, como sacos de plástico ou película, ou puxá-los para cima da cabeça, o que pode provocar asfixia. Por conseguinte, certifique-se de que os materiais de embalagem são mantidos fora do alcance das crianças.

Desmontagem e montagem da porta do forno

RETIRAR A PORTA DO FORNO

Para retirar a porta:

1. Abrir completamente a porta da câmara de cozimento.
2. Puxe os ganchos de bloqueio das dobradiças da porta completamente para a frente (ver figura 1).
3. Fechar a porta lentamente até engatar num batente intermédio (posição A). Em seguida, levante cuidadosamente a porta (B) e rode-a ligeiramente (C) até esta se soltar das dobradiças (D) (ver figura 2)..

INSERÇÃO DA PORTA DO FORNO

Para voltar a montar a porta:

1. Introduzir as dobradiças nos encaixes correspondentes.
2. Abrir completamente a porta da câmara de cozimento.
3. Deslizar os ganchos de bloqueio das dobradiças para a sua posição original.
4. Fechar a porta com cuidado.

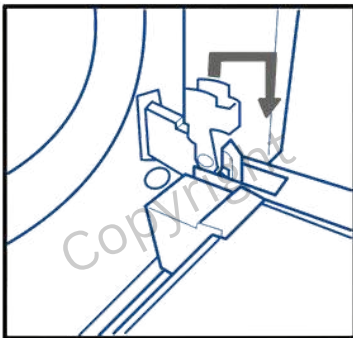


Ilustração 1

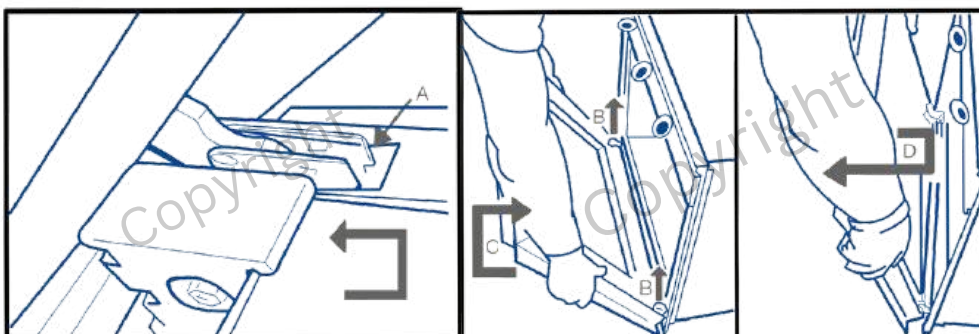


Ilustração 2

SUBSTITUIÇÃO DA LÂMPADA DO FORNO

Iluminação da retaguarda (se disponível):

1. Desligue o forno da alimentação eléctrica.
2. Desaparafusar a tampa da lâmpada (ver figura 3). Substituir a lâmpada defeituosa por uma nova do mesmo tipo (ver informações sobre o tipo abaixo) e voltar a aparafusar a tampa.
3. Voltar a ligar a câmara de cozimento à alimentação eléctrica.

Iluminação lateral (se disponível):

1. Desligue também a câmara de cozimento da alimentação eléctrica.
2. Se existirem grelhas laterais, retire-as.
3. Retirar cuidadosamente a tampa da lâmpada com uma chave de fendas de lâmina plana.
4. Substituir a lâmpada por uma nova (ver informações sobre o tipo abaixo).
5. Volte a colocar o casquilho da lâmpada e pressione-o firmemente contra a parede da câmara de cozimento até encaixar no lugar.
6. Voltar a colocar as grelhas laterais de suspensão.

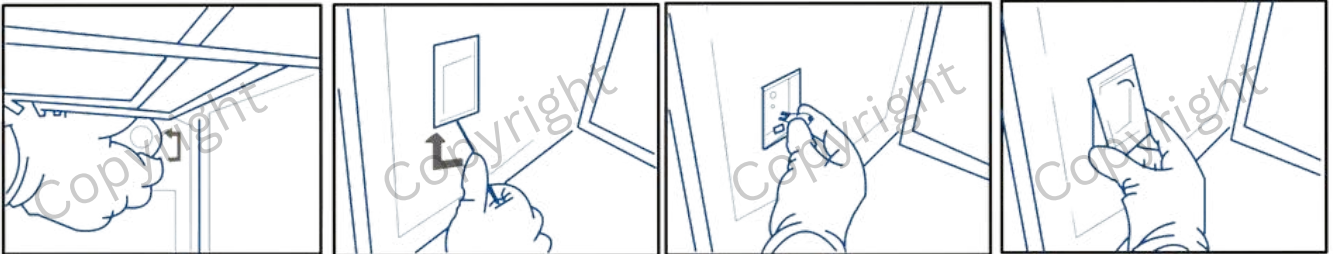
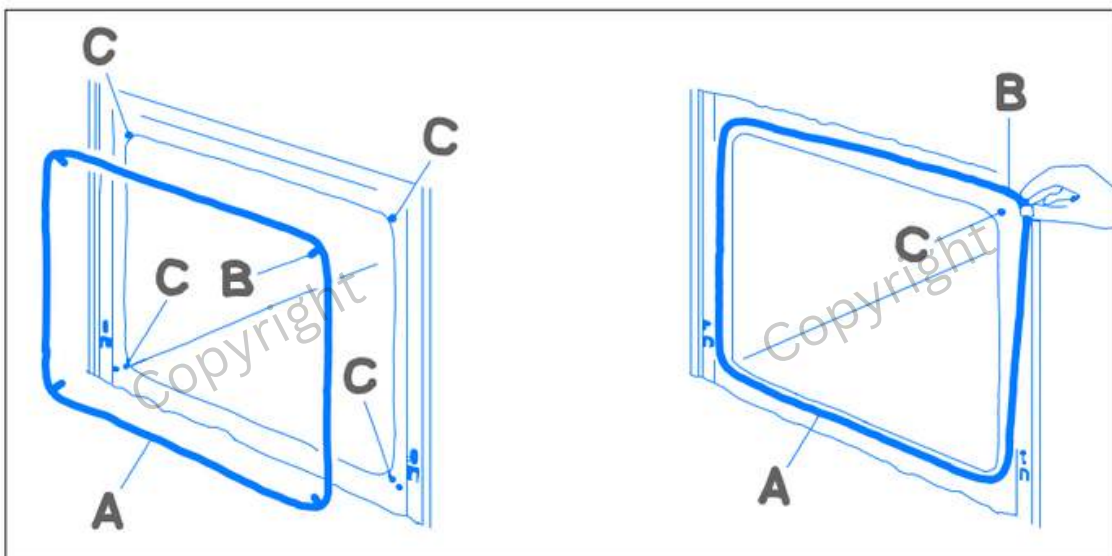


Ilustração 3

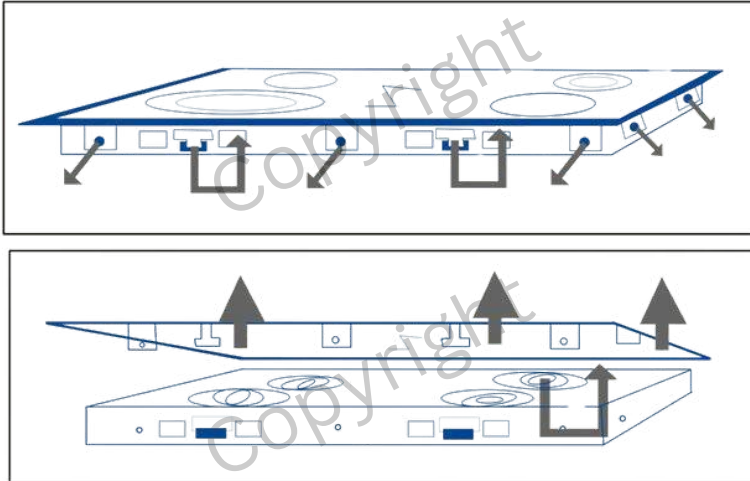
SUBSTITUIÇÃO DO VEDANTE DA PORTA

1. Desaperte as braçadeiras que fixam o vedante (C).
2. Retirar o vedante
3. Introduza agora o novo vedante e volte a colocar os grampos no sítio.



Substituir a placa de vitrocerâmica

1. Desapertar os parafusos e retirar os cliques que fixam a superfície vitrocerâmica.
2. Levante cuidadosamente a placa de cozedura depois de ter retirado todos os parafusos.
3. Depois de retirar a placa de cozedura, remova todos os estilhaços de vidro.
4. Colocar a nova superfície vitrocerâmica no lugar e fixá-la apertando novamente os parafusos.



Aquecedor radiante de substituição

1. Desapertar os parafusos e retirar os cliques que fixam a superfície vitrocerâmica.
2. Levante cuidadosamente a placa de cozedura depois de ter retirado todos os parafusos.
3. Depois de retirar a placa, remova a resistência radiante defeituosa.
4. Colocar a nova resistência e fixar a placa vitrocerâmica na placa apertando novamente os parafusos.

