

# Ogólne znaki ostrzegawcze i instrukcje dotyczące bezpieczeństwa



## **OSTRZEZENIE**

Ogólne ostrzeżenie, należy przestrzegać poniższych instrukcji!



Ostrzeżenie, niebezpieczeństwo zmiążdżenia!



Ostrzeżenie, ostry przedmiot!



Ostrzeżenie przed gorącymi powierzchniami!



Ostrzeżenie przed substancjami łatwopalnymi / ostrzeżenie o zagrożeniu pożarowym



Należy uważnie przeczytać instrukcję obsługi urządzenia oraz załączone instrukcje bezpieczeństwa!



Przed przystąpieniem do naprawy należy zawsze odłączyć urządzenie od źródła zasilania!



Zawsze noś odpowiednie rękawice ochronne!

# Instrukcje bezpieczeństwa

## Stado

### WAŻNE

Są to tylko przykłady, zawsze należy zapoznać się z instrukcją obsługi urządzenia!

#### UWAGA DOTYCZĄCA URZĄDZEŃ KUCHENNYCH Z PRZYŁĄCZEM GAZOWYM

- Specjalny element, który może być instalowany wyłącznie przez autoryzowanego specjalistę/installatora. Uwaga: Zagrożenie życia w przypadku nieprawidłowego podłączenia!

Wszystkie instrukcje bezpieczeństwa szczegółowo opisują potencjalne zagrożenia, których dotyczą i zawierają dokładne instrukcje, jak uniknąć obrażeń, uszkodzenia mienia lub porażenia prądem w wyniku niewłaściwej obsługi. Należy przestrzegać poniższych wskazówek:



1. Przed przystąpieniem do opisanych procedur należy odłączyć urządzenie od źródła zasilania.
2. Przed rozpoczęciem pracy należy używać rękawic ochronnych.
3. Opisane procedury należy wykonywać tylko wtedy, gdy urządzenie jest zimne.

### WARNUNG



- Przed przystąpieniem do prac instalacyjnych należy zawsze odłączyć urządzenie od źródła zasilania.
- Instalacja i naprawy powinny być wykonywane przez wykwalifikowanych specjalistów zgodnie z instrukcjami producenta i obowiązującymi lokalnymi przepisami bezpieczeństwa. Dlatego naprawy lub wymianę części należy przeprowadzać samodzielnie tylko wtedy, gdy jest to wyraźnie przewidziane w instrukcji obsługi.



- Należy używać wyłącznie certyfikowanych części zamiennych, a w razie wątpliwości oryginalnych części zamiennych
- Nie dotykać akcesoriów i części zamiennych mokrymi rękami.
- Użytkowanie przez dzieci i osoby o ograniczonych możliwościach:



- Osoby dorosłe o ograniczonych zdolnościach fizycznych, sensorycznych lub umysłowych oraz osoby nieposiadające doświadczenia lub wiedzy na temat urządzenia mogą z niego korzystać wyłącznie pod nadzorem lub po otrzymaniu wyczerpujących instrukcji dotyczących jego bezpiecznego użytkowania i zrozumieniu potencjalnych zagrożeń.



- Dzieci należy nadzorować, aby nie bawiły się akcesoriami lub częściami zamiennymi.
- Niebezpieczeństwo związane z gorącymi powierzchniami: Dostępne części piekarnika mogą stać się bardzo gorące podczas pracy. Należy trzymać dzieci z daleka i uniemożliwić im używanie urządzenia jako zabawki.
- Elementy grzejne i ryzyko poparzenia: Zarówno urządzenie, jak i jego dostępne części nagrzewają się podczas użytkowania. Nie należy dotykać elementów grzejnych.



- Podczas wszelkich prac instalacyjnych i konserwacyjnych należy zawsze nosić rękawice robocze.
- Należy uważnie przeczytać wszystkie instrukcje, aby uniknąć nieprawidłowego użytkowania i związanego z tym ryzyka obrażeń.
- Materiały opakowaniowe należy przechowywać w miejscu niedostępnym dla dzieci: Dzieci mogą owinąć się materiałami opakowaniowymi, takimi jak plastikowe torby lub folia, lub naciągnąć je na głowę, co może doprowadzić do uduszenia. Dlatego należy upewnić się, że materiały opakowaniowe znajdują się poza zasięgiem dzieci.

## Demontaż i montaż drzwiczek piekarnika

### DEMONTAŻ DRZWICZEK PIEKARNIKA

Aby zdemontować drzwi:

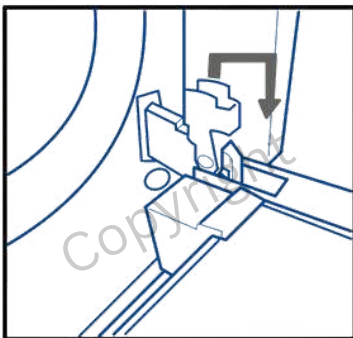
1. Całkowicie otworzyć drzwiczki piekarnika.
2. Pociągnąć zaczepy blokujące zawiasów drzwi całkowicie do przodu (patrz rysunek 1).
3. Powoli zamykać drzwiczki, aż zatrzasną się w ograniczniku pośrednim (pozycja A).

Następnie ostrożnie podnieś drzwiczki (B) i lekko je obróć (C), aż zwolnią się z zawiasów (D) (patrz rysunek 2).

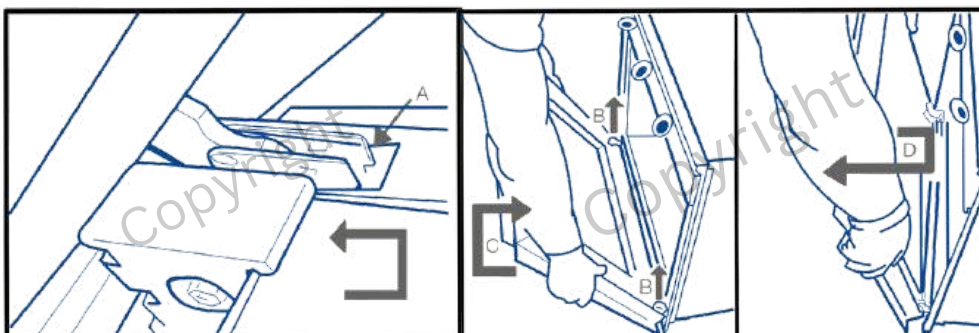
### WKŁADANIE DRZWICZEK PIEKARNIKA

Aby ponownie zamontować drzwi:

1. Włożyć zawiasy w odpowiednie wgłębienia.
2. Całkowicie otworzyć drzwiczki piekarnika.
3. Przesuń zaczepy blokujące zawiasów z powrotem do ich pierwotnego położenia.
4. Ostrożnie zamknij drzwiczki.



Ilustracja 1



Ilustracja 2

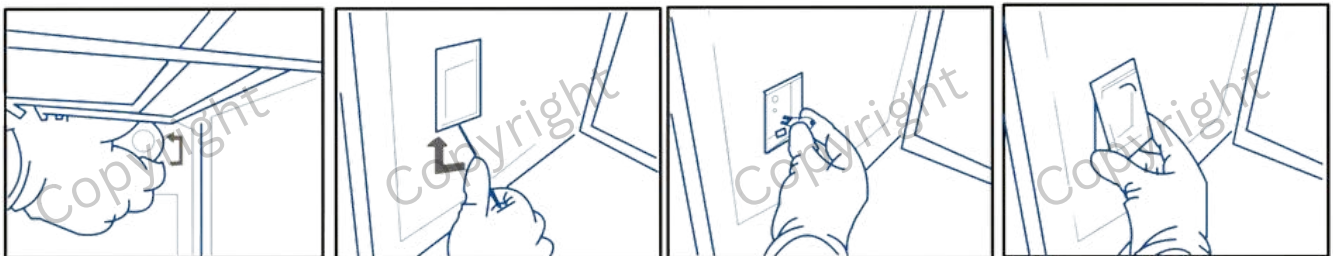
## WYMIANA ŻARÓWKI W PIEKARNIKU

### Tylne oświetlenie (jeśli dostępne):

1. Odłączyć piekarnik od źródła zasilania.
2. Odkręć pokrywę lampy (patrz rysunek 3). Wymień uszkodzoną żarówkę na nową tego samego typu (patrz informacje o typie poniżej) i przykręć pokrywę z powrotem.
3. Ponownie podłącz piekarnik do zasilania.

### Oświetlenie boczne (jeśli jest dostępne):

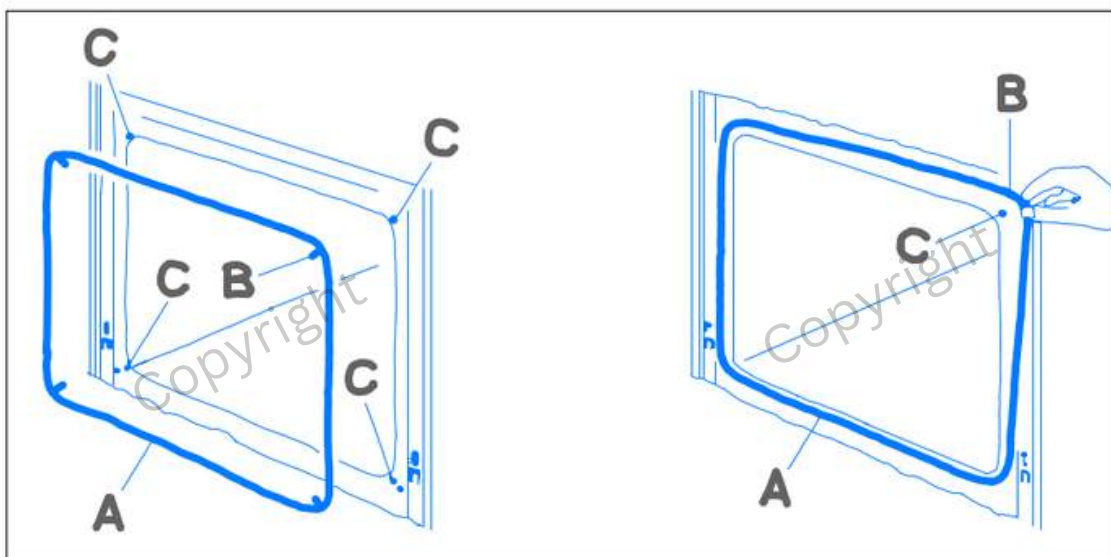
1. y również odłączyć piekarnik od zasilania.
2. Jeśli są kratki boczne, zdejmij je.
3. Ostrożnie podważ pokrywę lampy za pomocą płaskiego śrubokręta.
4. Wymień żarówkę na nową (patrz informacje o typie poniżej).
5. Załóż pokrywę lampy i dociśnij ją mocno do ścianki piekarnika, aż zatrzaśnie się na swoim miejscu.
6. Ponownie zamontuj boczne kratki do zawieszania.



Ilustracja 3

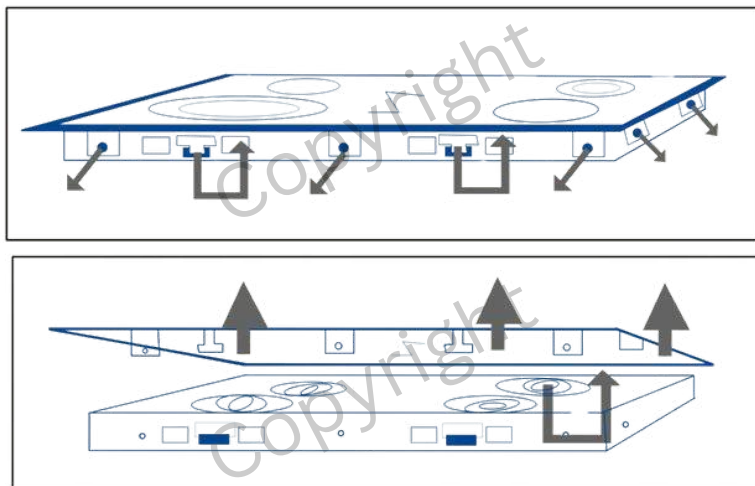
## WYMIANA USZCZELKI DRZWI

1. Poluzować zaciski mocujące uszczelkę (C).
2. Zdejmij uszczelkę
3. Teraz włóż nową uszczelkę i zatrzaśnij zaciski z powrotem na miejscu.



### Wymiana płyty szklano-ceramicznej

1. Odkręć śruby i wyjmij zaciski przytrzymujące szklano-ceramiczną powierzchnię.
2. Ostrożnie podnieś płytę po odkręceniu wszystkich śrub.
3. Po wyjęciu płyty należy usunąć wszystkie odłamki szkła.
4. Umieść nową szklano-ceramiczną powierzchnię na miejscu i zabezpiecz ją, ponownie dokręcając śruby.



### Wymienny promiennik ciepła

1. Odkręć śruby i wyjmij zaciski przytrzymujące szklano-ceramiczną powierzchnię.
2. Ostrożnie podnieś płytę grzewczą po odkręceniu wszystkich śrub.
3. Po zdemontowaniu płyty grzewczej należy wyjąć uszkodzony promiennik ciepła.
4. Umieść nowy element grzejny i zamocuj szklano-ceramiczną płytę na płycie, dokręcając śruby.

