

# Segnali di avvertimento e istruzioni di sicurezza generali



**ATTENZIONE**

Avvertenza generale, osservare le seguenti istruzioni!



Attenzione, pericolo di schiacciamento!



Attenzione, oggetto appuntito!



Attenzione alle superfici calde!



Avviso di sostanze infiammabili / avviso di pericolo di incendio



Leggere attentamente le istruzioni per l'uso dell'apparecchio e le istruzioni di sicurezza allegate!



Scollegare sempre il dispositivo dalla fonte di alimentazione prima di effettuare interventi di riparazione!



Indossare sempre guanti protettivi adeguati!

# Istruzioni di sicurezza

## Fornello

### IMPORTANTE

Queste sono solo illustrazioni esemplari, si prega di fare sempre riferimento alle istruzioni per l'uso dell'apparecchio!

### ATTENZIONE PER GLI APPARECCHI DI COTTURA CON COLLEGAMENTO AL GAS

Articolo speciale che può essere installato solo da uno specialista/installatore autorizzato. Attenzione: pericolo di vita in caso di collegamento errato!

Tutte le istruzioni di sicurezza descrivono dettagliatamente i rischi potenziali a cui si riferiscono e contengono istruzioni precise su come evitare lesioni, danni alle cose o scosse elettriche in seguito a un uso improprio. Osservare le seguenti indicazioni:



1. Scollegare l'apparecchio dall'alimentazione elettrica prima di eseguire le procedure descritte.
2. Utilizzare guanti di protezione prima di iniziare il lavoro.
3. Eseguire le procedure descritte solo quando l'apparecchio è freddo.

### ATTENZIONE



- Scollegare sempre l'apparecchio dalla fonte di alimentazione prima di eseguire i lavori di installazione.
- L'installazione e le riparazioni devono essere eseguite da personale qualificato in conformità alle istruzioni del produttore e alle norme di sicurezza locali applicabili. Pertanto, eseguire personalmente le riparazioni o la sostituzione di parti solo se ciò è espressamente previsto nel manuale d'uso.
- Utilizzare solo ricambi certificati, in caso di dubbio ricambi originali.
- Non toccare gli accessori e le parti di ricambio con le mani bagnate.
- Uso da parte di bambini e persone con capacità limitate: Gli adulti con ridotte capacità fisiche, sensoriali o mentali e le persone che non hanno esperienza o conoscenza dell'apparecchio possono utilizzarlo solo se sono sorvegliati o se hanno ricevuto istruzioni esaurienti sull'uso sicuro dell'apparecchio e ne comprendono i potenziali pericoli.
- I bambini devono essere sorvegliati per garantire che non giochino con gli accessori o le parti di ricambio.
- Pericolo dovuto alle superfici calde: Le parti accessibili del forno possono diventare molto calde durante il funzionamento. Tenere lontani i bambini ed evitare che utilizzino l'apparecchio come un giocattolo.
- Elementi riscaldanti e rischio di ustioni: sia l'apparecchio che le parti accessibili diventano molto caldi durante l'uso. Gli elementi riscaldanti non devono essere toccati.

- Indossare sempre guanti da lavoro per tutte le operazioni di installazione e manutenzione.
- Leggere attentamente tutte le istruzioni per evitare un uso improprio e il conseguente rischio di lesioni.
- Tenere il materiale di imballaggio fuori dalla portata dei bambini: I bambini potrebbero avvolgersi nei materiali di imballaggio, come sacchetti di plastica o pellicole, o tirarli sopra la testa, con il rischio di soffocamento. Assicurarsi quindi che i materiali di imballaggio siano tenuti fuori dalla portata dei bambini.

## Rimozione e installazione dello sportello del forno

### RIMOZIONE DELLO SPORTELLO DEL FORNO

Per rimuovere lo sportello:

1. Aprire completamente la porta del forno.
2. Tirare completamente in avanti i ganci di chiusura delle cerniere dello sportello (vedi figura 1).
3. Chiudere lentamente lo sportello fino a quando non si innesta in una battuta intermedia (posizione A). Quindi sollevare con cautela lo sportello (B) e ruotarlo leggermente (C) fino a quando non si sgancia dalle cerniere (D) (vedi figura 2).

### INSERIMENTO DELLO SPORTELLO DEL FORNO

Per rimontare la porta:

1. Inserire le cerniere negli appositi incavi.
2. Aprire completamente la porta del forno.
3. Far scorrere i ganci di chiusura delle cerniere nella loro posizione originale.
4. Chiudere lo sportello con cautela.

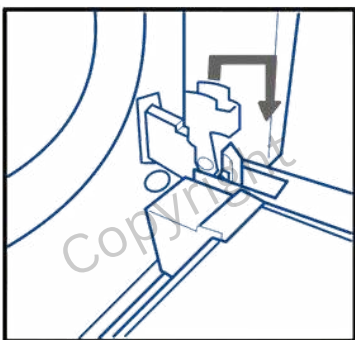


Figura 1

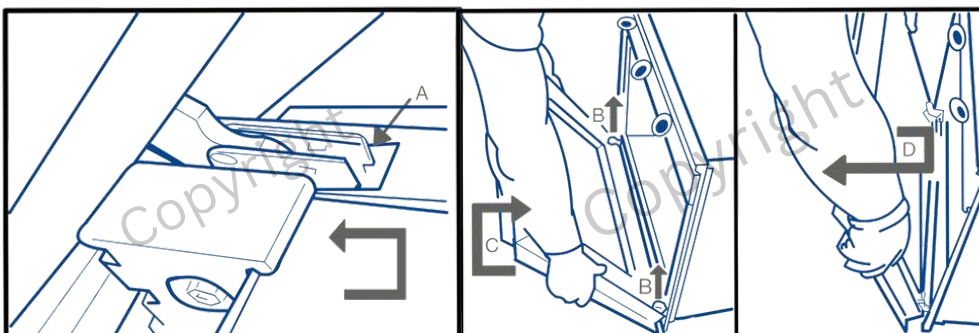


Figura 2

## SOSTITUZIONE DELLA LAMPADINA DEL FORNO

### Illuminazione posteriore (se disponibile):

1. Scollegare il forno dalla rete elettrica.
2. Svitare il coperchio della lampada (vedere figura 3). Sostituire la lampadina difettosa con una nuova dello stesso tipo (vedere le informazioni sul tipo sotto) e riavvitare il coperchio.
3. Ricollegare il forno all'alimentazione.

### Illuminazione laterale (se disponibile):

1. Scollegare anche il forno dall'alimentazione elettrica.
2. Se sono presenti griglie laterali, rimuoverle.
3. Estrarre con cautela il coperchio della lampada con un cacciavite a lama piatta.
4. Sostituire la lampadina con una nuova (vedere le informazioni sul tipo sotto).
5. Riposizionare il coperchio della lampada e premerlo con forza contro la parete del forno finché non scatta in posizione.
6. Rimontare le griglie laterali di sospensione.

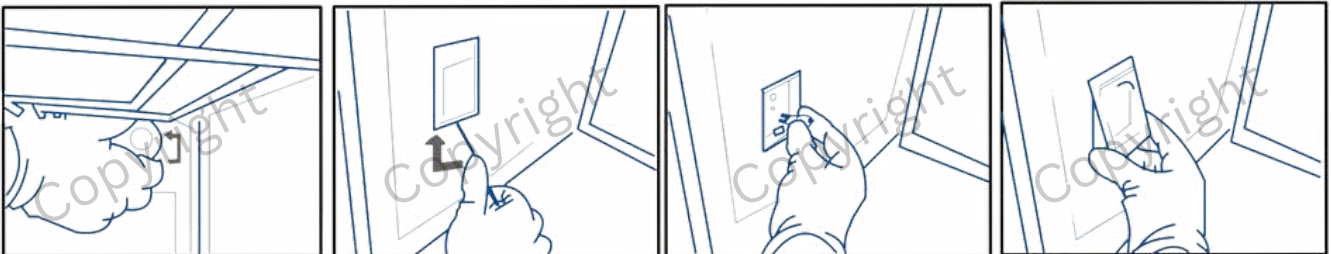
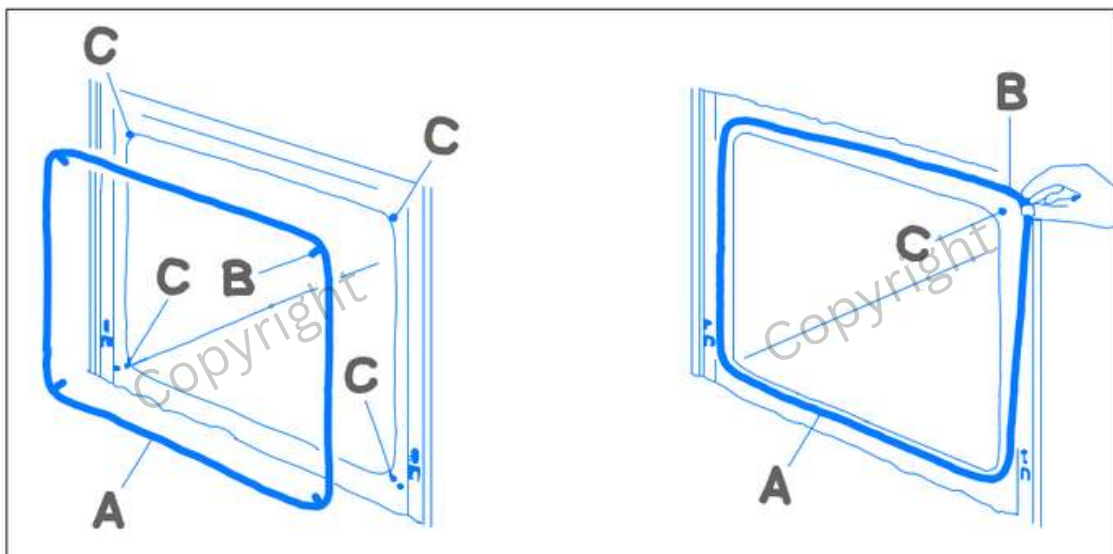


Figura 3

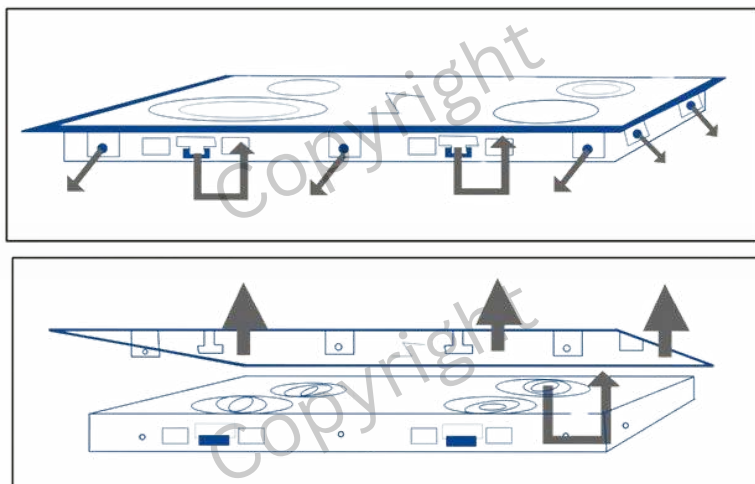
## SOSTITUZIONE DELLA GUARNIZIONE DELLA PORTA

1. Allentare i morsetti che fissano la guarnizione (C).
2. Rimuovere la guarnizione
3. Inserire ora la nuova guarnizione e far scattare i morsetti in posizione.



### Sostituzione della piastra in vetroceramica

1. Allentare le viti ed estrarre i fermi che tengono in posizione la superficie in vetroceramica.
2. Una volta rimosse tutte le viti, sollevare con cautela il piano di cottura.
3. Dopo aver rimosso il piano di cottura, rimuovere tutte le schegge di vetro.
4. Posizionare la nuova superficie in vetroceramica e fissarla stringendo nuovamente le viti.



### Sostituzione del riscaldatore radiante

1. Allentare le viti ed estrarre i fermi che tengono in posizione la superficie in vetroceramica.
2. Una volta rimosse tutte le viti, sollevare con cautela il piano di cottura.
3. Dopo aver rimosso il piano di cottura, rimuovere l'elemento radiante difettoso.
4. Posizionare il nuovo elemento riscaldante e fissare la piastra in vetroceramica sul piano di cottura serrando nuovamente le viti.

