

# Señales e instrucciones generales de seguridad



## **ADVERTENCIA**

Advertencia general, ¡tenga en cuenta las siguientes instrucciones!



¡Atención, peligro de aplastamiento!



¡Atención, objeto afilado!



¡Atención a las superficies calientes!



Advertencia de sustancias inflamables / Advertencia de peligro de incendio



Lea atentamente el manual de instrucciones de su aparato y las instrucciones de seguridad adjuntas.



Desconecte siempre el aparato de la red eléctrica antes de realizar cualquier reparación.



Utilice siempre guantes de protección adecuados.

# Instrucciones de seguridad

## Cocina

### IMPORTANTE

Éstas son sólo ilustraciones a modo de ejemplo, ¡consulte siempre el manual de instrucciones de su aparato!

#### PRECAUCIÓN PARA APARATOS DE COCCIÓN CON CONEXIÓN DE GAS

Artículo especial que sólo puede ser instalado por un especialista/instalador autorizado. Atención: ¡Peligro de muerte en caso de conexión incorrecta!

Todas las instrucciones de seguridad describen detalladamente los riesgos potenciales que abordan y contienen instrucciones precisas sobre cómo evitar lesiones, daños materiales o descargas eléctricas debido a una manipulación incorrecta. Tenga en cuenta las siguientes indicaciones:



### ADVERTENCIA



1. Desconecte el aparato de la red eléctrica antes de realizar los procedimientos descritos.
2. Utilice guantes de protección antes de empezar a trabajar.
3. Realice los procedimientos descritos sólo cuando el aparato esté frío.

- Desconecte siempre el aparato de la fuente de alimentación antes de realizar trabajos de instalación.
- La instalación y las reparaciones deben ser realizadas por especialistas cualificados de acuerdo con las instrucciones del fabricante y las normas de seguridad locales aplicables. Por lo tanto, realice usted mismo las reparaciones o sustituciones de piezas sólo si está expresamente previsto en el manual de instrucciones.
- Utilice únicamente piezas de repuesto certificadas, en caso de duda piezas de repuesto originales
- No toque los accesorios ni las piezas de repuesto con las manos mojadas.
- Uso por niños y personas con capacidades limitadas: Los adultos con capacidades físicas, sensoriales o mentales reducidas y las personas sin experiencia o conocimiento del aparato sólo podrán utilizarlo si están supervisados o han recibido una instrucción completa sobre su uso seguro y comprenden los posibles peligros.
- Los niños deben ser vigilados para evitar que jueguen con los accesorios o las piezas de recambio.
- Peligro por superficies calientes: Las partes accesibles del horno pueden calentarse mucho durante el funcionamiento. Mantenga alejados a los niños y evite que utilicen el aparato como un juguete.



- Elementos calefactores y riesgo de quemaduras: Tanto el aparato como sus partes accesibles se calientan mucho durante el uso. No toque los elementos calefactores.
- Utilice siempre guantes de trabajo para todos los trabajos de instalación y mantenimiento.
- Lea atentamente todas las instrucciones para evitar un uso inadecuado y el consiguiente riesgo de lesiones.
- Mantenga el material de embalaje fuera del alcance de los niños: Los niños podrían involucrarse en materiales de embalaje como bolsas de plástico o film o tirárselos a la cabeza, lo que podría provocar asfixia. Por lo tanto, asegúrese de que los materiales de embalaje se mantienen fuera del alcance de los niños.

## Desmontaje e instalación de la puerta del horno

### DESMONTAJE DE LA PUERTA DEL HORNO

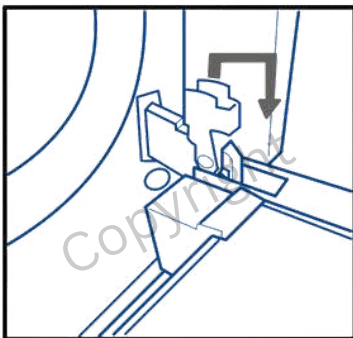
Para quitar la puerta:

1. Abra completamente la puerta del horno.
2. Tire completamente hacia delante de los ganchos de bloqueo de las bisagras de la puerta (ver figura 1).
3. Cierre la puerta lentamente hasta que encaje en un tope intermedio (posición A). A continuación, levante con cuidado la puerta (B) y gírela ligeramente (C) hasta que se suelte de las bisagras (D) (ver figura 2).

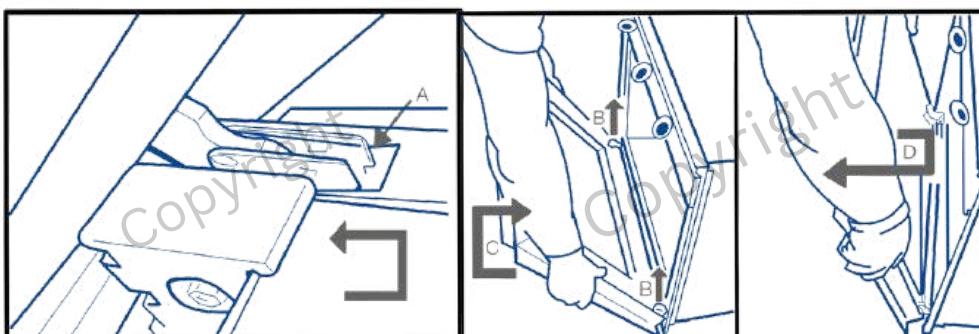
### INSERTAR LA PUERTA DEL HORNO

Para volver a montar la puerta:

1. Introduzca las bisagras en los huecos correspondientes.
2. Abra completamente la puerta del horno.
3. Vuelva a colocar los ganchos de bloqueo de las bisagras en su posición original.
4. Cierre la puerta con cuidado.



Ver figura 1



Ver figura 2

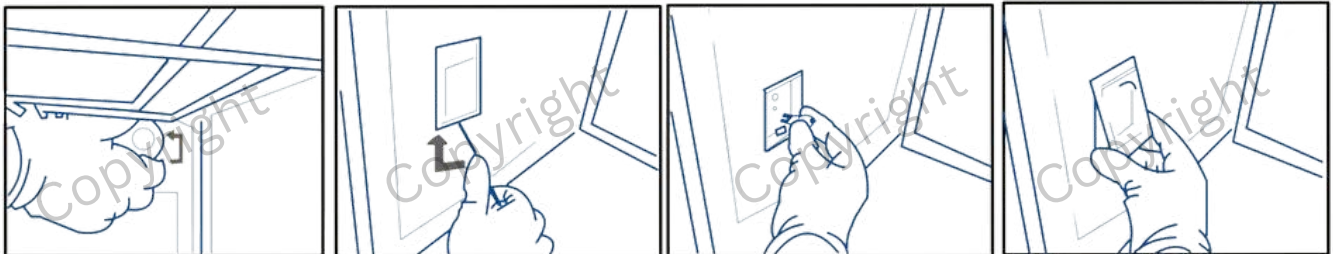
## SUSTITUCIÓN DE LA BOMBILLA DEL HORNO

### Iluminación trasera (si está disponible):

1. Desconecte el horno de la red eléctrica.
2. Desenrosque la cubierta de la lámpara (véase la figura 3). Sustituya la bombilla defectuosa por una nueva del mismo tipo (consulte la información sobre tipos más abajo) y vuelva a atornillar la tapa.
3. Vuelva a conectar el horno a la red eléctrica.

### Iluminación lateral (si está disponible):

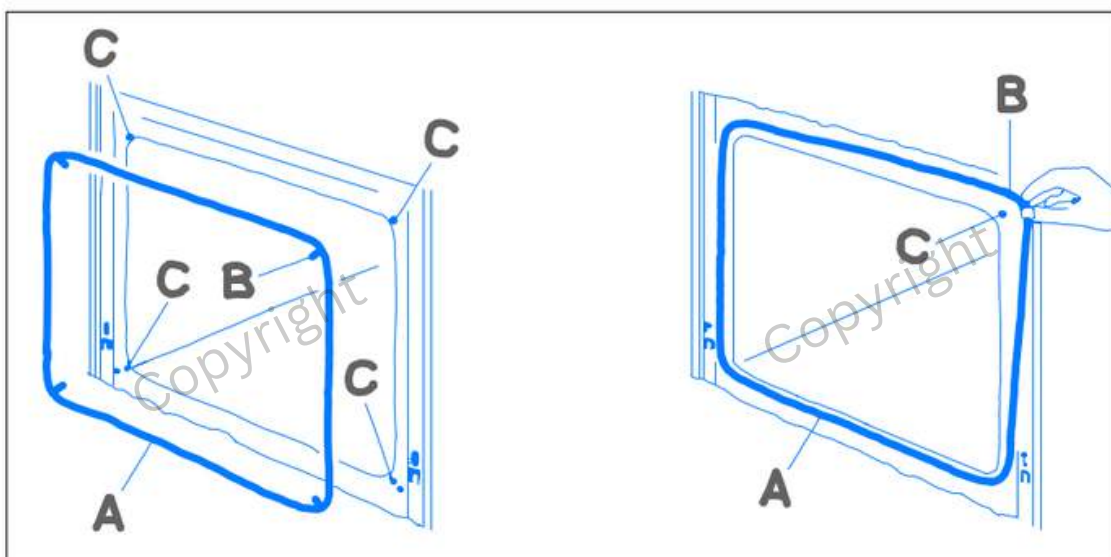
1. Desconecte también el horno de la red eléctrica.
2. Si hay rejillas laterales, retírelas.
3. Saque con cuidado la tapa de la lámpara haciendo palanca con un destornillador de punta plana.
4. Sustituya la bombilla por una nueva (consulte la información sobre el tipo más abajo).
5. Vuelva a colocar la cubierta de la lámpara y presiónela firmemente contra la pared del horno hasta que encaje en su sitio.
6. Vuelva a colocar las rejillas colgantes laterales.



Ver figura 3

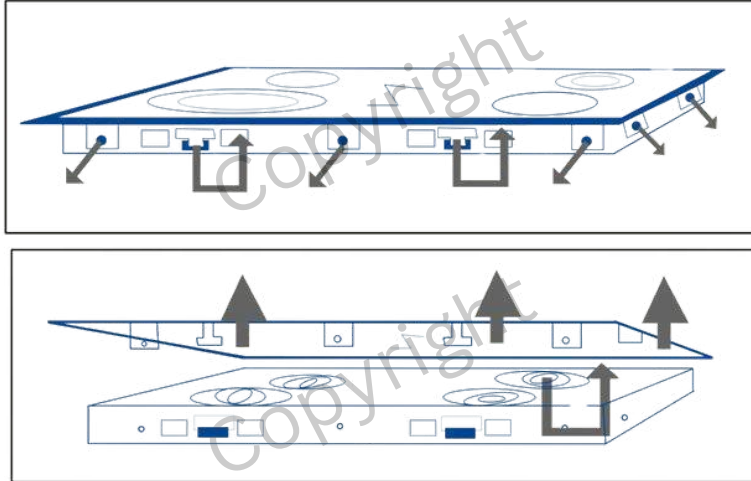
## SUSTITUCIÓN DE LA JUNTA DE LA PUERTA

1. Afloje las abrazaderas que fijan la junta (C).
2. Retire la junta
3. Ahora inserte la nueva junta y vuelva a colocar las abrazaderas en su sitio.



### Sustitución de la placa vitrocerámica

1. Afloje los tornillos y haga palanca para extraer los clips que sujetan la superficie vitrocerámica.
2. Levante con cuidado la placa de cocción una vez retirados todos los tornillos.
3. Después de retirar la placa de cocción, quite todas las astillas de cristal.
4. Coloque la nueva superficie vitrocerámica y fíjela apretando de nuevo los tornillos.



### Sustitución del calefactor radiante

1. Afloje los tornillos y haga palanca para extraer los clips que sujetan la superficie vitrocerámica.
2. Levante con cuidado la placa de cocción una vez retirados todos los tornillos.
3. Una vez retirada la placa de cocción, extraiga la resistencia radiante defectuosa.
4. Coloque la nueva resistencia radiante y fije la placa vitrocerámica en la placa de cocción volviendo a apretar los tornillos.

