

Señales e instrucciones generales de seguridad



Advertencia general, ¡tenga en cuenta las siguientes instrucciones!

ADVERTENCIA



¡Atención, peligro de aplastamiento!



¡Atención, objeto afilado!



¡Atención a las superficies calientes!



Advertencia de sustancias inflamables / Advertencia de peligro de incendio



Lea atentamente el manual de instrucciones de su aparato y las instrucciones de seguridad adjuntas.



Desconecte siempre el aparato de la red eléctrica antes de realizar cualquier reparación.



Utilice siempre guantes de protección adecuados.

Instrucciones de seguridad

Lavavajillas

IMPORTANTE

Éstas son sólo ilustraciones a modo de ejemplo, ¡consulte siempre el manual de instrucciones de su aparato!

Todas las instrucciones de seguridad describen detalladamente los riesgos potenciales que abordan y contienen instrucciones precisas sobre cómo evitar lesiones, daños materiales o descargas eléctricas debido a una manipulación incorrecta. Tenga en cuenta las siguientes indicaciones:



ADVERTENCIA



1. Desconecte el aparato de la red eléctrica antes de realizar los procedimientos descritos.
 2. Utilice guantes de protección antes de empezar a trabajar.
 3. Realice los procedimientos descritos sólo cuando el aparato esté frío.
- Desconecte siempre el aparato de la fuente de alimentación antes de realizar trabajos de instalación.
 - La instalación y las reparaciones deben ser realizadas por especialistas cualificados de acuerdo con las instrucciones del fabricante y las normas de seguridad locales aplicables. Por lo tanto, realice usted mismo las reparaciones o sustituciones de piezas sólo si está expresamente previsto en el manual de instrucciones.
 - Utilice únicamente piezas de repuesto certificadas, en caso de duda piezas de repuesto originales.
 - Lea atentamente todas las instrucciones para evitar un uso inadecuado y el consiguiente riesgo de lesiones.
 - No toque los accesorios ni las piezas de repuesto con las manos mojadas.
 - Tenga cuidado con las superficies calientes: No toque ninguna superficie caliente del aparato.
 - Riesgo de quemaduras: Evite el contacto durante e inmediatamente después del uso. Deje que el aparato se enfríe completamente antes de iniciar los trabajos de reparación.
 - Utilice siempre guantes de trabajo adecuados cuando instale o realice el mantenimiento de los accesorios.
 - Los niños y las personas con capacidades físicas, sensoriales o mentales reducidas o con falta de experiencia y conocimientos sólo deben utilizar el aparato bajo supervisión o tras recibir instrucciones detalladas de una persona responsable.
 - Mantenga el material de embalaje fuera del alcance de los niños: Los niños podrían involucrarse en materiales de embalaje, como bolsas de plástico o láminas, o tirárselos a la cabeza, lo que puede provocar asfixia. Por lo tanto, asegúrese de que los materiales de embalaje estén fuera del alcance de los niños.

Extracción de la bomba

1. Empiece por sacar la cesta de la vajilla del lavavajillas.
2. A continuación, retire el tamiz situado en la parte inferior del aparato. El brazo aspersor se puede retirar hacia arriba (figura 1+2).
3. A continuación, afloje los dos tornillos (figura 3) situados en la parte inferior del lavavajillas.
4. A continuación, dirija su atención a los cierres de clic situados en el panel trasero y en la parte superior y ábralos (fig. 4+5).
5. Por último, puede retirar toda la guía de agua (figura 6).

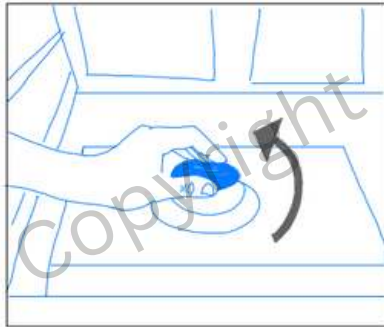


Figura 1

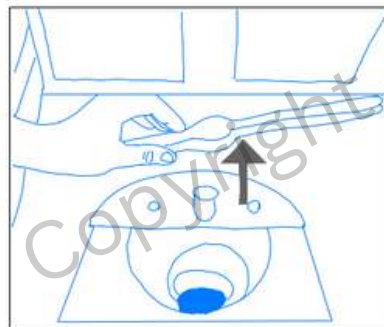


Figura 2

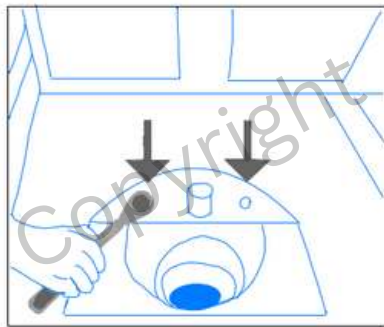


Figura 3

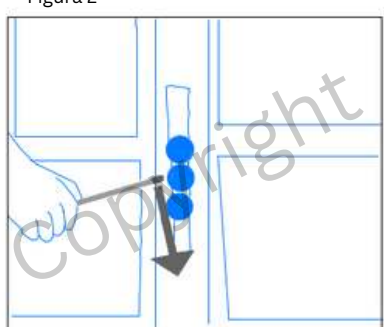


Figura 4

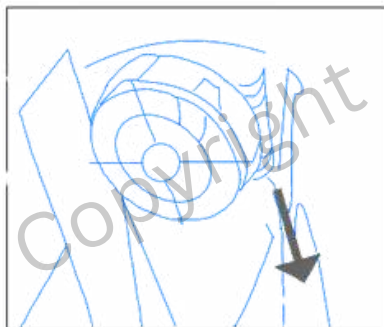


Figura 5

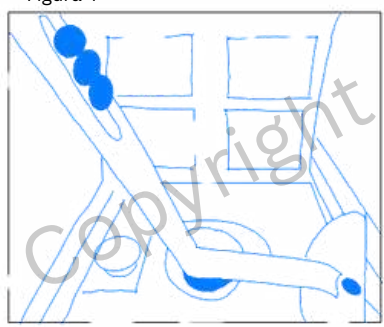


Figura 6

1. En primer lugar, retire los dos tornillos del cárter de la bomba.
2. A continuación, corte con cuidado el reborde de plástico del soporte de la guía de agua.
3. Ahora presione el cárter de la bomba hacia abajo aproximadamente 1 cm.
4. En el siguiente paso, pase con cuidado la junta por la abertura de la parte trasera derecha utilizando un alambre. Tenga cuidado de no dañar la junta.

