

Sinais de aviso e instruções gerais de segurança



AVISO

Advertência geral, respeitar as seguintes indicações!



Atenção, perigo de esmagamento!



Atenção, objeto cortante!



Atenção às superfícies quentes!



Aviso de substâncias inflamáveis / aviso de perigo de incêndio



Leia atentamente o manual de instruções do seu aparelho e as instruções de segurança anexas!



Desligue sempre o seu aparelho da corrente eléctrica antes de efetuar trabalhos de reparação!



Usar sempre luvas de proteção adequadas!

Instruções de segurança

Tampa do extrator

IMPORTANTE

Estes são apenas exemplos, consulte sempre o manual de instruções do seu aparelho!

Todas as instruções de segurança descrevem em pormenor os riscos potenciais que abordam e contêm instruções precisas sobre como evitar ferimentos, danos materiais ou choques eléctricos em resultado de um manuseamento incorreto. Respeite as seguintes diretrizes:



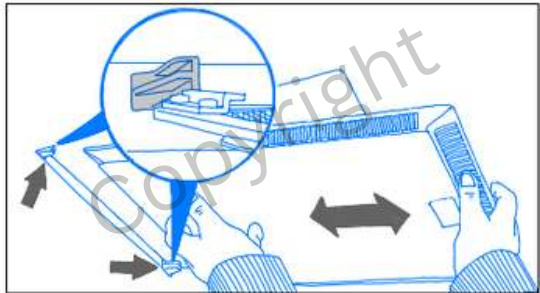
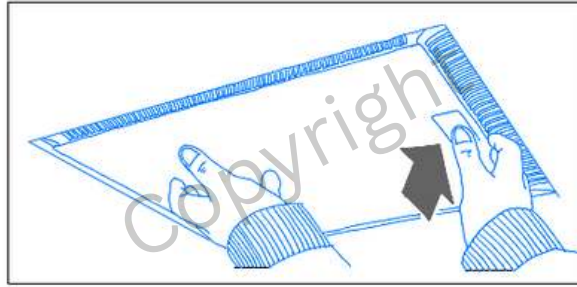
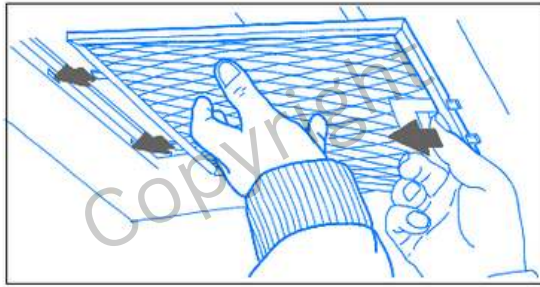
AVISO



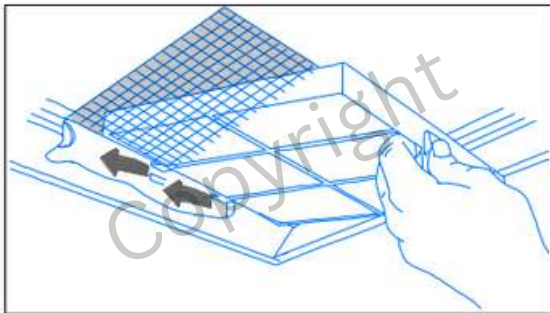
1. Desligar o aparelho da alimentação eléctrica antes de efetuar os procedimentos descritos.
2. Utilizar luvas de proteção antes de iniciar os trabalhos.

- Desligar sempre o aparelho da fonte de alimentação antes de efetuar os trabalhos de instalação.
- A instalação e as reparações devem ser efectuadas por técnicos qualificados, de acordo com as instruções do fabricante e as normas de segurança locais aplicáveis. Por conseguinte, só efectue reparações ou substitua peças por si próprio se tal estiver expressamente previsto no manual do utilizador.
- Utilizar apenas peças sobresselentes certificadas; em caso de dúvida, utilizar peças sobresselentes originais
- Não tocar nos acessórios e peças sobressalentes com as mãos molhadas
- O aparelho só deve ser ligado à rede eléctrica depois de concluída a instalação.
- As crianças e as pessoas com capacidades físicas, sensoriais ou mentais reduzidas, ou com falta de experiência e de conhecimentos, só devem utilizar o aparelho sob supervisão ou após instrução completa de uma pessoa responsável.
- As crianças devem ser vigiadas para garantir que não brincam com o aparelho.
- Utilizar sempre luvas de trabalho para todos os trabalhos de instalação e manutenção.
- A inobservância das instruções de limpeza do castelo do fogão e de manutenção do filtro pode provocar um risco de incêndio.
- Deixar arrefecer as lâmpadas antes de lhes tocar.
- Não utilizar o castelo de cozinha sem uma lâmpada corretamente colocada, caso contrário existe o risco de choque eléctrico.
- Manter os materiais de embalagem fora do alcance das crianças: As crianças podem embrulhar-se em materiais de embalagem, como sacos de plástico ou papel de alumínio, ou puxá-los para cima da cabeça, o que pode provocar um risco de asfixia. Por conseguinte, certifique-se de que os materiais de embalagem são mantidos fora do alcance das crianças.

Remoção exemplar de filtros de gordura metálicos



Remoção exemplar de filtros de carvão



Remoção exemplar de lâmpada de halogéneo/incandescente

