

Ogólne znaki ostrzegawcze i instrukcje dotyczące bezpieczeństwa



OSTRZEZENIE

Ogólne ostrzeżenie, należy przestrzegać poniższych instrukcji!



Ostrzeżenie, niebezpieczeństwo zmiążdżenia!



Ostrzeżenie, ostry przedmiot!



Ostrzeżenie przed gorącymi powierzchniami!



Ostrzeżenie przed substancjami łatwopalnymi / ostrzeżenie o zagrożeniu pożarowym



Należy uważnie przeczytać instrukcję obsługi urządzenia oraz załączone instrukcje bezpieczeństwa!



Przed przystąpieniem do naprawy należy zawsze odłączyć urządzenie od źródła zasilania!



Zawsze noś odpowiednie rękawice ochronne!

Instrukcje bezpieczeństwa

Pokrywa wyciągu

WAŻNE

Są to tylko przykłady, zawsze należy zapoznać się z instrukcją obsługi urządzenia!

Wszystkie instrukcje bezpieczeństwa szczegółowo opisują potencjalne zagrożenia, których dotyczą i zawierają dokładne instrukcje, jak uniknąć obrażeń, uszkodzenia mienia lub porażenia prądem w wyniku niewłaściwej obsługi. Należy przestrzegać poniższych wskazówek:

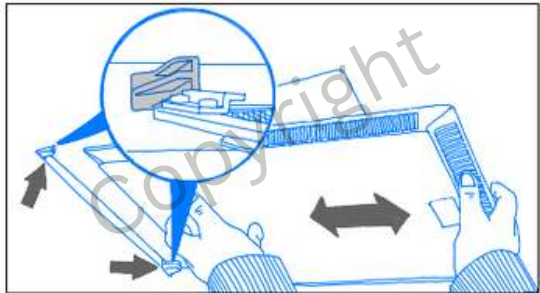
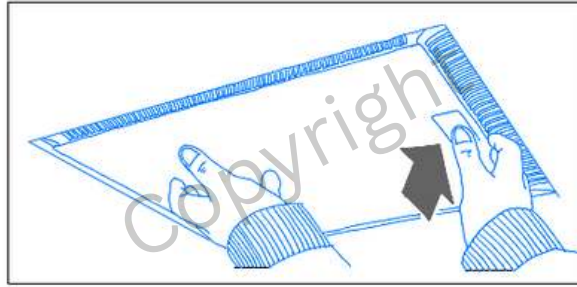
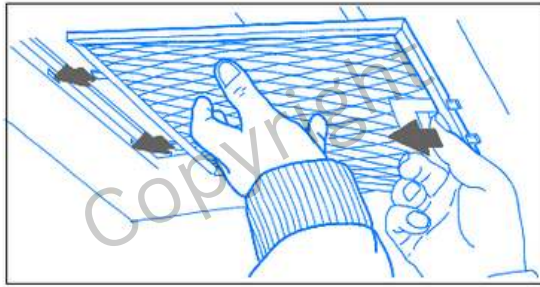


WARNUNG

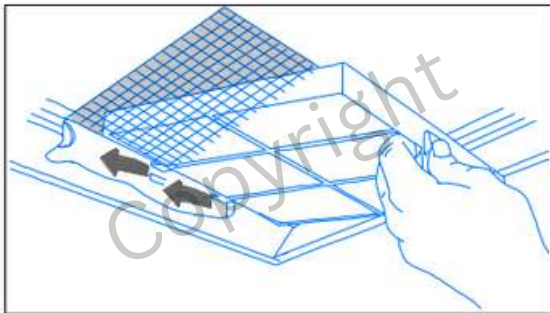


1. Trennen Sie das Gerät von der Stromversorgung, bevor Sie die beschriebenen Vorgänge ausführen.
 2. Verwenden Sie Schutzhandschuhe, bevor Sie mit der Arbeit beginnen.
- Trennen Sie das Gerät vor Installationsarbeiten unbedingt von der Stromquelle.
 - Installation und Reparaturen sollten von qualifizierten Fachkräften gemäß den Herstellerangaben und den geltenden örtlichen Sicherheitsvorschriften durchgeführt werden. Führen Sie daher nur eigenständig Reparaturen oder einen Teiletausch durch, wenn das Benutzerhandbuch dies ausdrücklich vorsieht.
 - Verwenden Sie ausschließlich zertifizierte Ersatzteile, im Zweifelsfall Originalersatzteile
 - Fassen Sie Zubehör und Ersatzteile nicht mit feuchten Händen an
 - Das Gerät sollte erst an die Stromversorgung angeschlossen werden, nachdem der Einbau abgeschlossen ist.
 - Kinder sowie Personen mit eingeschränkten körperlichen, sensorischen oder geistigen Fähigkeiten oder ohne ausreichende Erfahrung und Wissen sollten das Gerät nur unter Aufsicht oder nach gründlicher Einweisung durch verantwortliche Personen benutzen.
 - Kinder müssen beaufsichtigt werden, um sicherzustellen, dass sie nicht mit dem Gerät spielen.
 - Tragen Sie bei allen Installations- und Wartungsarbeiten unbedingt Arbeitshandschuhe.
 - Die Nichteinhaltung der Reinigungsvorgaben für die Dunstabzugshaube sowie für die Filterwartung kann zu Brandgefahr führen.
 - Lassen Sie Glühlampen abkühlen, bevor Sie diese berühren.
 - Verwenden Sie die Dunstabzugshaube nicht ohne eine korrekt montierte Glühlampe, da sonst die Gefahr eines Stromschlags besteht.
 - Verpackungsmaterial außerhalb der Reichweite von Kindern aufbewahren: Kinder könnten sich in Verpackungsmaterialien wie Plastiktüten oder Folien einwickeln oder diese über den Kopf ziehen, was zu Ersticken gefahr führen kann. Sorgen Sie daher dafür, dass Verpackungsmaterialien nicht in die Nähe von Kindern gelangen.

Przykładowe usuwanie metalowych filtrów przeciwłuszczowych



Przykładowe usuwanie filtrów z węglem aktywnym



Przykładowy demontaż lampy halogenowej/żarowej

