

Señales e instrucciones generales de seguridad



Advertencia general, ¡tenga en cuenta las siguientes instrucciones!

ADVERTENCIA



¡Atención, peligro de aplastamiento!



¡Atención, objeto afilado!



¡Atención a las superficies calientes!



Advertencia de sustancias inflamables / Advertencia de peligro de incendio



Lea atentamente el manual de instrucciones de su aparato y las instrucciones de seguridad adjuntas.



Desconecte siempre el aparato de la red eléctrica antes de realizar cualquier reparación.



Utilice siempre guantes de protección adecuados.

Instrucciones de seguridad

Campana extractora

IMPORTANTE

Éstas son sólo ilustraciones a modo de ejemplo, ¡consulte siempre el manual de instrucciones de su aparato!

Todas las instrucciones de seguridad describen detalladamente los riesgos potenciales que abordan y contienen instrucciones precisas sobre cómo evitar lesiones, daños materiales o descargas eléctricas debido a una manipulación incorrecta. Tenga en cuenta las siguientes indicaciones:



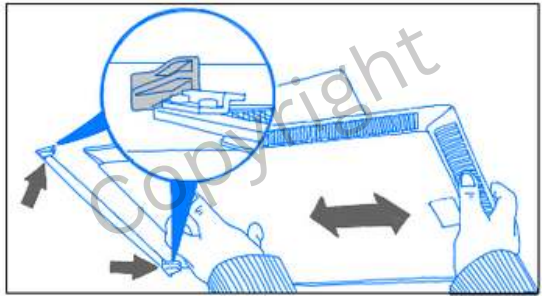
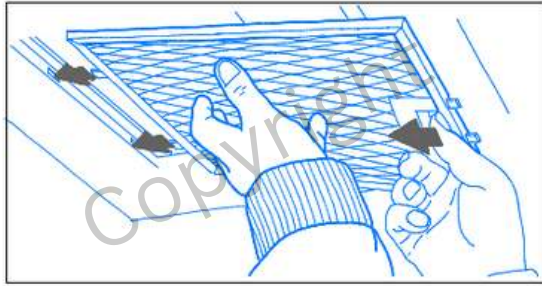
ADVERTENCIA



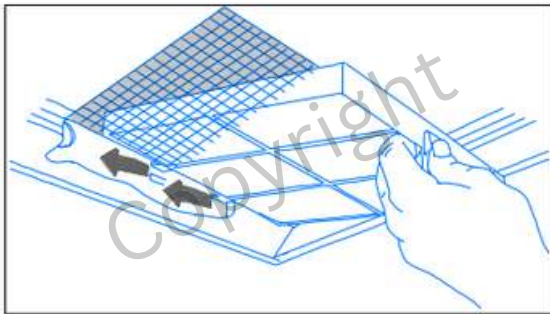
1. Desconecte el aparato de la red eléctrica antes de realizar los procedimientos descritos.
2. Utilice guantes de protección antes de empezar a trabajar.

- Desconecte siempre el aparato de la fuente de alimentación antes de realizar trabajos de instalación.
- La instalación y las reparaciones deben ser realizadas por especialistas cualificados de acuerdo con las instrucciones del fabricante y las normas de seguridad locales aplicables. Por lo tanto, realice usted mismo las reparaciones o sustituciones de piezas sólo si está expresamente previsto en el manual de instrucciones.
- Utilice únicamente piezas de repuesto certificadas, en caso de duda piezas de repuesto originales
- No toque los accesorios ni las piezas de repuesto con las manos mojadas
- El aparato sólo debe conectarse a la red eléctrica una vez finalizada la instalación.
- Los niños y las personas con capacidades físicas, sensoriales o mentales reducidas o con falta de experiencia y conocimientos sólo deben utilizar el aparato bajo supervisión o tras recibir instrucciones detalladas de una persona responsable.
- Los niños deben ser vigilados para evitar que jueguen con el aparato.
- Utilice siempre guantes de trabajo para todos los trabajos de instalación y mantenimiento.
- El incumplimiento de las instrucciones de limpieza de la campana extractora y de mantenimiento de los filtros puede provocar un riesgo de incendio.
- Deje enfriar las bombillas antes de tocarlas.
- No utilice la campana extractora sin una bombilla correctamente instalada, de lo contrario existe riesgo de descarga eléctrica.
- Mantenga los materiales de embalaje fuera del alcance de los niños: Los niños podrían envolverse en materiales de embalaje como bolsas de plástico o láminas o tirárselos a la cabeza, lo que puede provocar asfixia. Por lo tanto, asegúrese de que los materiales de embalaje estén fuera del alcance de los niños.

Eliminación ejemplar de filtros de grasa metálicos



Eliminación ejemplar de los filtros de carbón activado



Extracción ejemplar de lámpara halógena/incandescente

