

Allgemeine Sicherheitswarnzeichen und -gebote



Allgemeiner Warnhinweis, bitte beachten Sie die folgenden Hinweise!

WARNUNG



Warnung, Quetschgefahr!



Warnung, Spitzer Gegenstand!



Warnung vor heißen Oberflächen!



Warnung vor feuergefährlichen Stoffen / Warnung Brandgefahr



Lesen Sie die Bedienungsanleitung Ihres Gerätes sowie die beigefügten Sicherheitshinweise ausführlich durch!



Nehmen Sie Ihr Gerät vor den Reparaturarbeiten immer von der Stromquelle!



Tragen Sie unbedingt geeignete Schutzhandschuhe!

Sicherheitshinweise

Dunstabzugshaube

WICHTIG

Hierbei handelt es sich nur um beispielhafte Darstellungen, bitte immer die Bedienungsanleitung Ihres Gerätes zur Hand nehmen!

Alle Sicherheitshinweise beschreiben detailliert die potenziellen Risiken, auf die sie abzielen, und enthalten präzise Anweisungen zur Vermeidung von Verletzungen, Sachschäden oder elektrischen Schlägen infolge unsachgemäßer Handhabung. Bitte beachten Sie die nachstehenden Richtlinien:

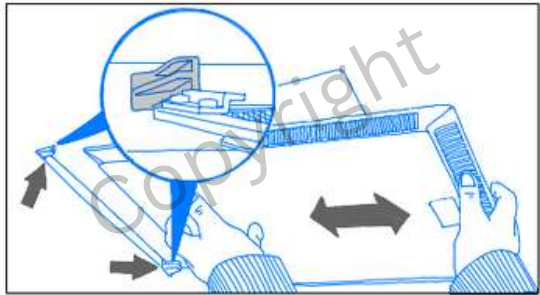
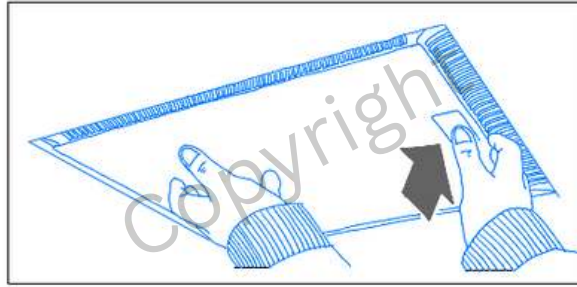
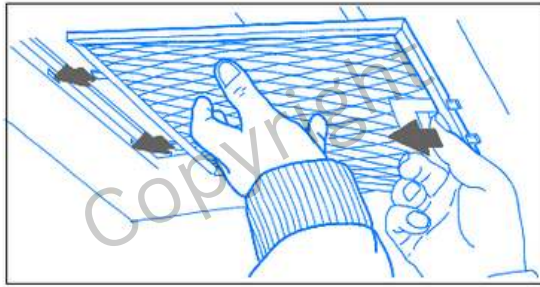


WARNUNG

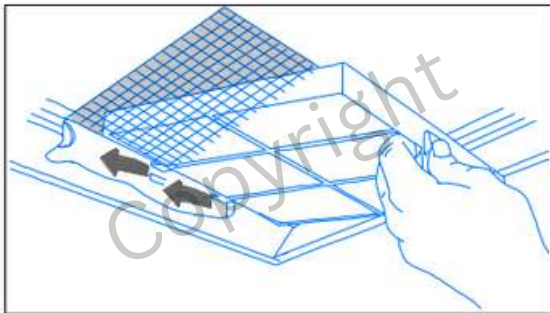


1. Trennen Sie das Gerät von der Stromversorgung, bevor Sie die beschriebenen Vorgänge ausführen.
 2. Verwenden Sie Schutzhandschuhe, bevor Sie mit der Arbeit beginnen.
- Trennen Sie das Gerät vor Installationsarbeiten unbedingt von der Stromquelle.
 - Installation und Reparaturen sollten von qualifizierten Fachkräften gemäß den Herstellerangaben und den geltenden örtlichen Sicherheitsvorschriften durchgeführt werden. Führen Sie daher nur eigenständig Reparaturen oder einen Teiletausch durch, wenn das Benutzerhandbuch dies ausdrücklich vorsieht.
 - Verwenden Sie ausschließlich zertifizierte Ersatzteile, im Zweifelsfall Originalersatzteile
 - Fassen Sie Zubehör und Ersatzteile nicht mit feuchten Händen an
 - Das Gerät sollte erst an die Stromversorgung angeschlossen werden, nachdem der Einbau abgeschlossen ist.
 - Kinder sowie Personen mit eingeschränkten körperlichen, sensorischen oder geistigen Fähigkeiten oder ohne ausreichende Erfahrung und Wissen sollten das Gerät nur unter Aufsicht oder nach gründlicher Einweisung durch verantwortliche Personen benutzen.
 - Kinder müssen beaufsichtigt werden, um sicherzustellen, dass sie nicht mit dem Gerät spielen.
 - Tragen Sie bei allen Installations- und Wartungsarbeiten unbedingt Arbeitshandschuhe.
 - Die Nichteinhaltung der Reinigungsvorgaben für die Dunstabzugshaube sowie für die Filterwartung kann zu Brandgefahr führen.
 - Lassen Sie Glühlampen abkühlen, bevor Sie diese berühren.
 - Verwenden Sie die Dunstabzugshaube nicht ohne eine korrekt montierte Glühlampe, da sonst die Gefahr eines Stromschlags besteht.
 - Verpackungsmaterial außerhalb der Reichweite von Kindern aufbewahren: Kinder könnten sich in Verpackungsmaterialien wie Plastiktüten oder Folien einwickeln oder diese über den Kopf ziehen, was zu Erstickengefahr führen kann. Sorgen Sie daher dafür, dass Verpackungsmaterialien nicht in die Nähe von Kindern gelangen.

Beispielhafter Ausbau von Metallfettfilter



Beispielhafter Ausbau von Aktivkohlefilter



Beispielhafter Ausbau von Halogen-/Glühlampe

